



**KIESELMANN**  
FLUID PROCESS GROUP

## Инструкция по эксплуатации:

### Двухседельные выпускные клапаны

Тип: 5629



**Kieselmann GmbH**  
Paul-Kieselmann-Str. 4-10  
75438 Knittlingen

☎ +49 (0) 7043 371-0  
sales@kieselmann.de

• Fax: +49 (0) 043 371-125  
• www.kieselmann.de

## 1. Содержание

1. Содержание .....	2
2. Общие положения.....	3
3. Используемые условные обозначения и символы по технике безопасности .....	3
4. Тип клапана .....	4
4.1. Двухседельный выпускной клапан Тип 5629 .....	4
4.1.1. с независимыми седлами возд. откр./пруж. закр. (1.4404 / AISI316L) .....	4
5. Техника безопасности .....	5
5.1. Область применения .....	5
5.2. Общие инструкции по технике безопасности .....	5
5.3. Общие положения.....	5
6. Принцип действия .....	5
6.1. Описание функций .....	5
7. Установка.....	5
7.1. Инструкции по установке.....	5
7.2. Правила выполнения сварочных работ .....	5
8. Обслуживание .....	6
8.1. Обслуживание .....	6
8.2. Мойка.....	6
8.3. Расход моющих растворов.....	6
9. Системы контроля и управления клапаном .....	6
9.1. Управляющие головки (опция).....	6
9.2. Кронштейн для датчиков положения (опция) .....	6
10. Технические характеристики.....	7
11. Пневматическое управление клапаном .....	8
12. Разборка и сборка клапана .....	9
12.1. Разборка .....	9
12.2. Демонтаж контактирующих с продуктом частей.....	9
12.3. Сборка.....	9
13. Габаритные размеры .....	10
13.1. Таблица размеров .....	10
13.2. Габаритный чертеж .....	10
14. Чертеж клапана .....	11
15. Список запасных частей.....	12
15.1. Список запасных частей – Внутренняя часть клапана.....	13
15.2. Список запасных частей – Комплект уплотнений EPDM .....	14
15.3. Список запасных частей – Комплект уплотнений HNBR.....	14
15.4. Список запасных частей – Комплект уплотнений Витон.....	15
16. Декларация соответствия .....	16



## 2. Общие положения

Благодарим вас за то, что вы выбрали высококачественное оборудование Кизельманн. При правильном использовании и регулярном обслуживании наше оборудование будет долго и безупречно работать.




Перед началом установки и работы внимательно ознакомьтесь с настоящей инструкцией, а также с приведенными в ней требованиями по технике безопасности. Выполнение этих требований обеспечит надежную и безопасную работу клапана и, соответственно, всей технологической линии. Учтите, что неправильное использование оборудования может явиться причиной аварий и причинения вреда здоровью обслуживающего персонала.

**Гарантия не распространяется на повреждения, вызванные несоблюдением правил, приведенных в настоящей инструкции, неправильной установкой, неправильным использованием или обслуживанием, а также на повреждения, вызванные внешними воздействиями.**

Наше оборудование производится, собирается и тестируется с соблюдением самых высоких стандартов качества. Однако, при возникновении необходимости предъявления претензий мы постараемся сделать все от нас зависящее, чтобы вы насладились качеством нашего гарантийного обслуживания. Даже после окончания гарантийного периода мы остаемся в вашем распоряжении. В настоящем руководстве вы найдете все необходимые инструкции по обслуживанию клапана и полный список запасных частей. В случае, если вы не хотите возлагать на себя бремя по обслуживанию клапанов, наша сервисная служба Кизельманн всегда готова прийти к вам на помощь.

## 3. Используемые условные обозначения и символы по технике безопасности

Советы приведены в разделе «Техника безопасности» или находятся в тексте непосредственно перед соответствующим разделом инструкции. Все предупреждения отмечены специальным символом и снабжены предупреждающим словом. Содержащиеся в предупреждениях требования должны неукоснительно выполняться. Пожалуйста, приступайте к работе с клапаном только после ознакомления с настоящей инструкцией.

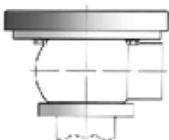
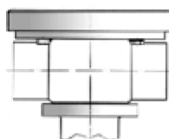
Символ	Предупреждающее слово	Обозначение
	<b>ОПАСНОСТЬ</b>	Опасность, которая может повлечь за собой причинение вреда персоналу или его смерть.
	<b>ОСТОРОЖНО</b>	Опасная ситуация, которая может стать причиной легких повреждений у персонала или причинения вреда оборудованию.
	<b>ВНИМАНИЕ</b>	Таким символом отмечаются полезные советы по работе с оборудованием.



## 4. Тип клапана

### 4.1. Двухседельный выпускной клапан Тип 5629

#### 4.1.1. с независимыми седлами возд. откр./пруж. закр. (1.4404 / AISI316L)

	Уплотнения	Подсоединения	Артикул	Системы управления или индикации	
Корпус S 	EPDM	S	5629 DN 730	-041 ---- Двухседельный клапан без установленных на нем систем контроля и индикации	
			-500 5630 000 000-000	С управляющей головкой SPS, 0MV	
		S-S	5629 DN 732	-501 5630 001 000-000 С управляющей головкой SPS, 1MV -502 5630 002 000-000 С управляющей головкой SPS, 2MV	
	HNBR	S	5629 DN 720	-503 5630 003 000-000 С управляющей головкой SPS, 3MV	
			S-S	5629 DN 722	-600 5630 200 000-000 С управляющей головкой ASI-Bus, 0MV и 2-х проводным адаптером -601 5630 201 000-000 С управляющей головкой ASI-Bus, 1MV и 2-х проводным адаптером -602 5630 202 000-000 С управляющей головкой ASI-Bus, 2MV и 2-х проводным адаптером -603 5630 203 000-000 С управляющей головкой ASI-Bus, 3MV и 2-х проводным адаптером
			Витон	5629 DN 740	-604 5630 203 010-000 С управляющей головкой ASI-Bus ES/ABSL, 3MV -608 5630 201 050-000 С управляющей головкой ASI-Bus ABSL, 1MV и 4-х контактным разъемом M12 -609 5630 203 050-000 С управляющей головкой ASI-Bus ABSL, 3MV и 4-х контактным разъемом M12
Корпус S-S 	EPDM	S	5629 DN 740	-610 5630 206 010-000 С управляющей головкой ASI-Bus ES ABSL, 2MV -614 5630 203 053-000 С управляющей головкой ASI-Bus ABSL, 3MV и 2-х проводным адаптером -625 5630 201 158-000 С управляющей головкой ASI-Bus ABSL, 1MV, крышкой из нержавеющей стали со светодиодами и 2 сальниками M16x1.5 -631 5630 201 061-000 С управляющей головкой ASI-Bus, 1MV и 4-х контактным разъемом M12 -633 5630 203 061-000 С управляющей головкой ASI-Bus, 3MV и 4-х контактным разъемом M12 -750 5630 005 000-000 С установленным комплектом датчиков положения	
			S-S	5629 DN 742	
		Витон	S	5629 DN 740	
	S-S			5629 DN 742	
	S			5629 DN 740	
	Витон	S	5629 DN 740		
S-S			5629 DN 742		
S			5629 DN 740		

DN

= номинальный размер, например, 5629 050 730-041

MV

= соленоидный клапан



**KIESELMANN**  
FLUID PROCESS GROUP

Двухседельные выпускные клапаны Тип 5629

## 5. Техника безопасности

### 5.1. Область применения

Основываясь на своем принципе действия, двухседельные выпускные клапаны находят предназначены для установки на емкости в пищевой, биотехнологической, фармацевтической, а также в химической отраслях промышленности.



#### ОСТОРОЖНО

- Во избежание несчастных случаев все подсоединения должны быть выполнены в строгом соответствии с инструкциями по эксплуатации.

### 5.2. Общие инструкции по технике безопасности



#### ОПАСНОСТЬ

- Клапан оборудован пневмоприводом, поэтому, во избежание травм, запрещено попадание рук во внутреннюю часть корпуса клапана после его подключения к пневматической линии.
- Перед началом демонтажа клапана или его компонентов из линии, убедитесь, что вся система опорожнена от жидкостей и газов и находится не под давлением, т.к. несанкционированный выброс жидкостей или газов может привести к серьезным травмам персонала.
- Для предотвращения получения ожогов персоналом при сбросе горячих жидкостей из камеры контроля протечек необходимо установить защитные экраны.
- При разборке пневмопривода учтите, что его внутренняя часть находится под давлением сжатой пружины. Неукоснительно соблюдайте отдельные инструкции по разборке/сборке пневмопривода.
- Мы рекомендуем направлять пневмоприводы на обслуживание производителю.



#### ОСТОРОЖНО

- Во избежание утечек воздуха используйте пневматические быстроразъемные соединения с уплотняющими O-кольцами.
- При установке накидных хомутов недопустимо превышать рекомендованный момент затяжки (см. Технические характеристики).
- Необходимо убедиться в отсутствии внешних нагрузок на корпус клапана.

### 5.3. Общие положения



#### ВНИМАНИЕ

Все данные соответствуют текущему уровню технического развития. Возможно внесение изменений как результат дальнейшего технического прогресса.

## 6. Принцип действия

### 6.1. Описание функций

При подаче управляющего воздуха в пневмопривод, клапан открывается сверху вниз и закрывается снизу вверх, под действием пружины, не допуская никаких потерь продукта. Находящийся в емкости продукт и рабочая камера клапана надежно разделены двумя, приводящимися независимо друг от друга, дисками, для возможности пропускать через клапан отличную от находящейся в емкости жидкость. В случае повреждения уплотнений одного из дисков, жидкость будет вытекать через дренажный канал (L).

## 7. Установка

### 7.1. Инструкции по установке

Клапан должен быть установлен строго вертикально, пневмоприводом вверх. Подсоединение трубопроводов должно быть выполнено таким образом, чтобы перекачиваемая жидкость самотеком могла покинуть клапан.

### 7.2. Правила выполнения сварочных работ

- Перед началом сварочных работ из корпуса клапана должны быть удалены все уплотнения и детали.
- К сварочным работам допускается только сертифицированный персонал (EN287)
- Сварка: TIG (в среде инертного газа).



#### ВНИМАНИЕ

По окончании сварочных работ очистите внутренние поверхности клапана, т.к. загрязнения могут повредить его уплотнения.



## 8. Обслуживание

### 8.1. Обслуживание

Межсервисные интервалы зависят от нижеприведенных условий эксплуатации:

- Рабочая температура, температурные диапазоны
- Тип продукта и тип моющих растворов
- Рабочее давление
- Частота срабатываний клапана

Рекомендуется менять все уплотнения клапана ежегодно. Однако межсервисные интервалы определяются пользователем, в зависимости от состояния уплотнений клапана.



#### ВНИМАНИЕ

##### Материал уплотнений

EPDM, Витон, K-Flex  
NBR, HNBR, Силикон  
Резьбовые соединения

⇒  
⇒  
⇒

##### Тип смазки

Klüber paraliq GTE 703  
Klüber paraliq GB 363  
Teflongrease Interflon

### 8.2. Мойка

Мойка камеры клапана производится одновременно с мойкой подведенных к клапану трубопроводов. Как часть программы мойки, камера контроля протечек и дренажный патрубок клапана могут быть промыты с помощью флипования диска V2. В процессе мойки емкости возможна промывка междисковой камеры с помощью флипования диска V1. Если клапан открыт, то его корпус промывается одновременно со всей технологической линией.

### 8.3. Расход моющих растворов

#### ➤ Параметры мойки камеры контроля протечек \*

Шаги мойки	Количество срабатываний диска клапана		Расход моющих растворов при флиповании верхнего или нижнего дисков клапана (м <sup>3</sup> /ч, 3 бар)						
			DN25	DN40	DN50	DN65	DN80	DN100	DN125
Предварительное ополаскивание	-	Флипование верхним диском	4,0	4,0	4,0	5,0	7,5	7,5	9,0
Щелочь 80°C	3x5 сек.		2,5	2,5	2,5	3,0	4,5	4,5	6,0
Промежуточное ополаскивание	2x5 сек.	Флипование нижним диском							
Кислота	3x5 сек.								
Окончательное ополаскивание	2x5 сек.								

\* Рекомендовано для производства напитков.

## 9. Системы контроля и управления клапаном

### 9.1. Управляющие головки (опция)

Опционально на пневмопривод клапана могут быть установлены управляющие головки, предназначенные для фиксации текущего положения клапана и подачи воздуха в пневмопривод. Стандартное исполнение управляющих головок подразумевает наличие модуля обработки сигналов, поддерживающего связь с системами управления по протоколам ASI-bus или SPS с двумя встроенными датчиками положения и 3/2 соленоидными клапанами. Для эксплуатации в помещениях с агрессивной окружающей средой используются управляющие головки с крышками из нержавеющей стали.

### 9.2. Кронштейн для датчиков положения (опция)

Для определения положения клапана с помощью датчиков положения, на пневмопривод клапана устанавливается специальный кронштейн. В этом случае положение клапана определяется по перемещению штока клапана.



## 10. Технические характеристики

<b>Модель:</b>	Двухседельный выпускной клапан для емкостей
<b>Размер клапана:</b>	DIN: DN25 – DN125
<b>Тип подсоединения:</b>	Под сварку в соответствии с DIN 11850 ряд 2
<b>Температурные диапазоны:</b>	Окружающий воздух: +4° до +45°C Продукт: +0° до +95°C (зависит от типа продукта) Стерилизация: +140°C (кратковременно) 30 мин.

<b>Защита от гидроударов:</b>	40 бар (положение «закрыто»)
<b>Вакуум:</b>	1,5 – 10 <sup>-6</sup> мбар x L/S (тестовое давление 0.5 мбар)
<b>Давление управляющего воздуха:</b>	5.5 – 8.0 бар
<b>Качество управляющего воздуха:</b>	ISO 8573-1: 2001 класс 3

<b>Материалы:</b>	<b>Контактирующий с продуктом</b>	<b>Не контактирующий с продуктом</b>
<b>Нерж. сталь:</b>	1.4404/AISI316L	1.4301/AISI304
<b>Поверхности:</b>	Ra ≤ 0,8 мкм, электропол.	шлиф. пов-ти, электропол.
<b>Уплотнения:</b>	EPDM (FDA)/HNBR (FDA)	NBR

<b>Момент затяжки:</b>	Накидной хомут: номинальные размеры
Момент в Нм	

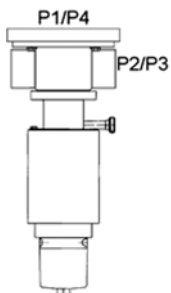
DIN	DN25	DN40	DN50	DN65	DN80	DN100	DN125
	15	15	15	25	20	55	65

<b>Величина Kv (м<sup>3</sup>/ч):</b>	Номинальный размер
<b>Направление потока:</b>	
Через рабочую камеру: ⇔	
Из трубопровода в емкость: ↗	

DIN	DN25	DN40	DN50	DN65	DN80	DN100	DN125
	95	95	95	150	380	380	580
	45	45	45	72	155	155	245

<b>Рабочее давление:</b>	Номинальный размер
Давление в емкости P1:	
Давление в трубопроводе P2:	
Флипование в трубопроводе P3:	
Флипование в емкости P4:	

DIN	DN25	DN40	DN50	DN65	DN80	DN100	DN125
	6	6	6	6	6	6	5
	6	6	6	6	6	6	6
	4	4	4	4	4	4	4
	4	4	4	4	2	2	4



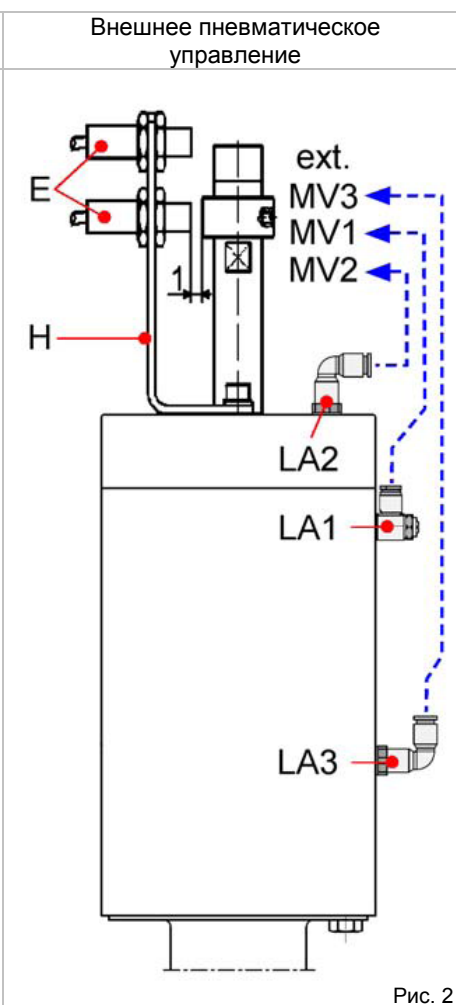
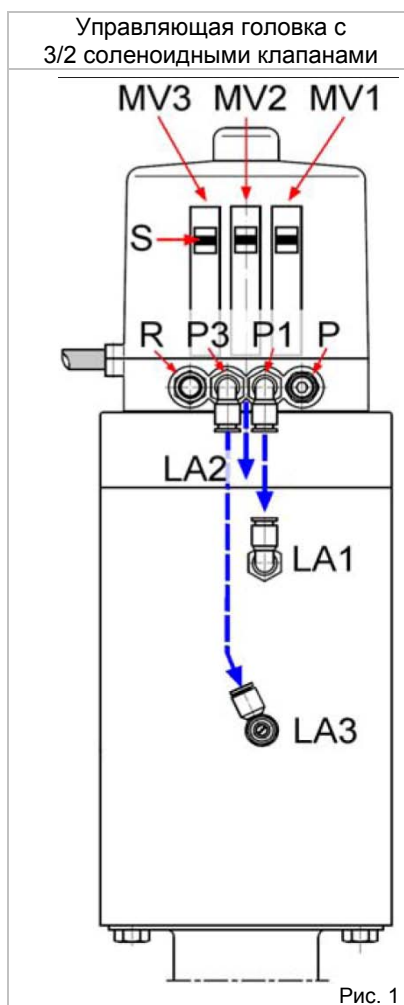
Давление в емкости P1:  
Давление в трубопроводе P2:  
Флипование в трубопроводе P3:  
Флипование в емкости P4:



## 11. Пневматическое управление клапаном

Положение клапана	Пневмоуправление с 3/2 соленоидными клапанами (MV) в управляющей головке (рис. 1)	Пневмоуправление с внешних 3/2 соленоидных клапанов (ext. MV) (рис.2)
Клапан ОТКРЫТ	Подача управляющего воздуха P → MV1 → P1/LA1	Подача управляющего воздуха Ext. MV1 → LA1
Клапан ЗАКРЫТ	Сброс воздуха P1/LA1 → MV1 → R Клапан закрывается пружиной	Сброс воздуха LA1 → MV1 Клапан закрывается пружиной
Нижний диск клапана	ОТКР = подача управляющего воздуха P → MV2 → P2/LA2	ОТКР = подача управляющего воздуха Ext. MV2 → LA2
	ЗАКР = сброс воздуха P2/LA2 → MV2 → R Клапан закрывается пружиной	ЗАКР = сброс воздуха LA2 → P → ext. MV2 Клапан закрывается пружиной
Верхний диск клапана	ОТКР = подача управляющего воздуха P → MV3 → P3/LA3	ОТКР = подача управляющего воздуха Ext. MV3 → LA4
	ЗАКР = сброс воздуха P3/LA3 → MV3 → R Клапан закрывается пружиной	ЗАКР = сброс воздуха LA3 → ext. MV3 Клапан закрывается пружиной

- MV = соленоидный клапан
- MV1 = шток клапана
- MV2 = привод нижнего диска
- MV3 = привод верхнего диска
- R = пневмоглушитель
- P = подача управляющего воздуха в управляющей головке
- LA = подача управляющего воздуха в пневмоприводе
- S = скользящий выключатель (ручное управление соленоидными клапанами)
- E = датчик положения M12x1
- H = кронштейн для датчиков положения





## 12. Разборка и сборка клапана

### 12.1. Разборка



#### ВНИМАНИЕ

Отключите подачу управляющего воздуха, пара, линии конденсата, электрические кабели от управляющей головки или кронштейна с датчиками положения.

#### ➤ Монтажный инструмент

NW	Артикул
25-65	5670.065.100-000
80-100	5670.100.100-000
125-150	5670.150.100-000

Торцевой ключ M1



Эксцентрическая головка M2



Эксцентрическое кольцо M3



Накидной ключ M4



Торцевой ключ M5



Монтажная пластина M6



Монтажная пластина M7  
5620.100.126-020



➤ Смазка

- EPDM, Витон, K-Flex  
Klüber Paraliq GTE 703
- NBR, HNBR, Силикон  
Klüber Paraliq GB 363
- Резьбовые соединения  
Teflongrease Interflon

- Снимите накидной хомут (6).
- Вытащите внутреннюю часть клапана из его корпуса (1) вместе с вкладышем (7), уплотнением штока (D1) и втулкой (8).

### 12.2. Демонтаж контактирующих с продуктом частей

Мы рекомендуем для разборки и сборки клапана использовать специальный монтажный инструмент. (заказной номер см. в таблице Монтажный инструмент).

- С помощью установленной в посадочное место (E) монтажной пластины M7 и зафиксировав шток клапана с помощью ключа SW17 выверните поршень V2 (13).
- Снимите уплотнение (D4) и O-кольцо (D6) и диск клапана V2 (12).
- Выверните винты (16) (4 шт.).
- Нажимайте на лантерн (14) до тех пор, пока отверстие (B1) не будет хорошо видно.
- С помощью отверстий (B2) и стопорных штифтов отверните диск поршня V1 (11) с поршнем V1 (10). Вращая в противоположную сторону накидной ключ M4, установленный в отверстие (B1).
- Снимите в вертикальном направлении вкладыш (7), верхнее уплотнение штока (D1) и втулку (8) с поршня V1(10).
- С помощью торцевого ключа M1 отверните диск V1(11) от поршня V1(10).
- Снимите уплотнение (D4) и O-кольца (D3) и (D5).
- Вертикально снимите ограничитель хода привода (15).
- Снимите уплотнения: (D2) – 2 шт., (D7), (D8) – 2 шт., (D9) и (D10).

#### ➤ Поршень V1 (10), диск поршня V1 (11)

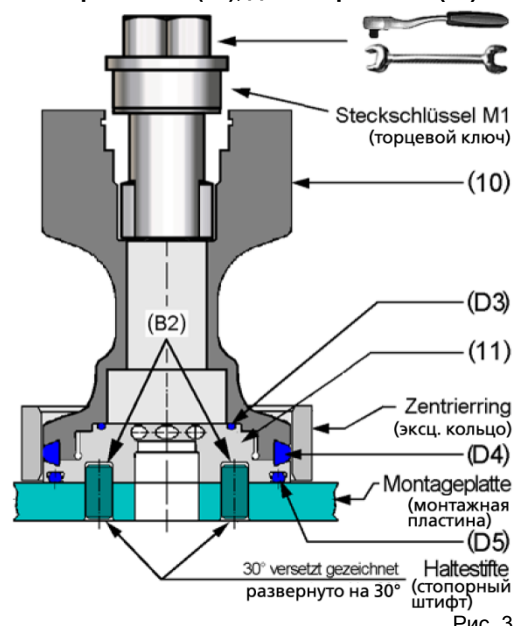


Рис. 3

### 12.3. Сборка

Сборка производится в обратном порядке.

Тщательно очистите и слегка смажьте посадочные места и трущиеся поверхности.

#### ➤ Сборка уплотнения (D4) (2 шт.)

- Наверните без уплотнений диск V1 (11) на поршень V1 (10) до упора и нанесите маркировку (см. рис. 4).
- Отверните диск V1 (11) с поршня V1 (10).
- Установите уплотнение (D4) на поршень V1 (10) и от руки закрутите диск V1 (11).
- Установите эксцентрическое кольцо M3 на уплотнение (D4).
- Установите монтажную пластину в тиски и зафиксируйте диск поршня (см. рис. 3).
- Установите торцевой ключи M1 и заверните поршень V1 (10) до совпадения маркировок (см. рис. 4).
- Наверните без уплотнений диск V2 (12) на поршень V2 (13) до упора и нанесите маркировку (см. рис. 4).
- Отверните диск V2 (12) с поршня V2 (13).
- Установите уплотнение (D4) на поршень V2 (13) и от руки закрутите диск V2 (12).
- Установите эксцентрическое кольцо M3 на уплотнение (D4).
- Заверните поршень V2 (13) до совпадения маркировок (см. рис. 4).

#### ➤ Маркировка

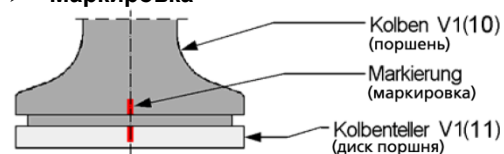


Рис. 4



## 13. Габаритные размеры

### 13.1. Таблица размеров

Номинальный размер	DN25	DN40	DN50	DN65	DN80	DN100	DN125	DN150
D1	Ø29x1.5	Ø41x1.5	Ø53x1.5	Ø70x2	Ø85x2	Ø104x2	Ø129x2	-
D2	Ø146	Ø146	Ø146	Ø173	Ø219	Ø220	Ø248	-
D3	Ø128	Ø128	Ø128	Ø128	Ø160	Ø160	Ø230	-
L1	-	-	170	210	230	260	320	-
L2	58	51,5	45	66	101	92	104	-
L3	302	236	-	-	364	-	-	-
L4	440	445	449	464	553	560	625	-
Клапан в сборе L5	540	550	560	580	720	730	815	-

### 13.2. Габаритный чертеж

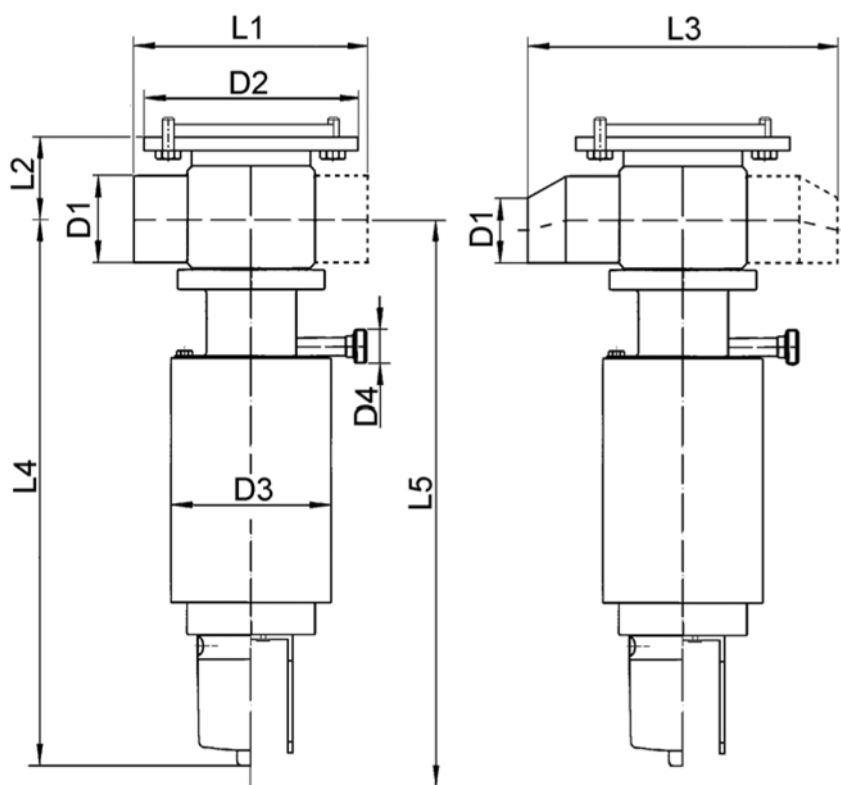


Рис. 5



## 14. Чертеж клапана

- 1) Корпус
- 2) Винт
- 3) Шайба
- 4) Фланец
- 5) Уплотнение
- 6) Накладной хомут
- 7) Вкладыш
- 8) Втулка
- 9) Подшипник скольжения
- 10) Поршень V1
- 11) Диск поршня V1
- 12) Диск поршня V2
- 13) Поршень V2
- 14) Лантерн
- 15) Ограничитель хода привода
- 16) Винт
- 17) Подшипник скольжения
- 18) Пневмопривод
- 19) О-кольцо
- 20) Индикатор положения
- 21) Колпачок

### Комплект уплотнений

- |      |                            |
|------|----------------------------|
| D1)  | Уплотнение                 |
| D2)  | О-кольцо                   |
| D3)  | О-кольцо                   |
| D4)  | Профилированное уплотнение |
| D5)  | О-кольцо                   |
| D6)  | О-кольцо                   |
| D7)  | О-кольцо                   |
| D8)  | О-кольцо                   |
| D9)  | О-кольцо                   |
| D10) | О-кольцо                   |

- |     |                                    |
|-----|------------------------------------|
| A1  | = Управляющая головка              |
| A2  | = Кронштейн для датчиков положения |
| B   | = Отверстие                        |
| E   | = Паз                              |
| F   | = Фланец (опция)                   |
| L   | = Дренажный канал                  |
| IG  | = Индикатор положения              |
| LA1 | = Привод открытия клапана          |
| LA2 | = Привод нижнего поршня            |
| LA3 | = Привод верхнего поршня           |
| SW  | = Размер ключа                     |

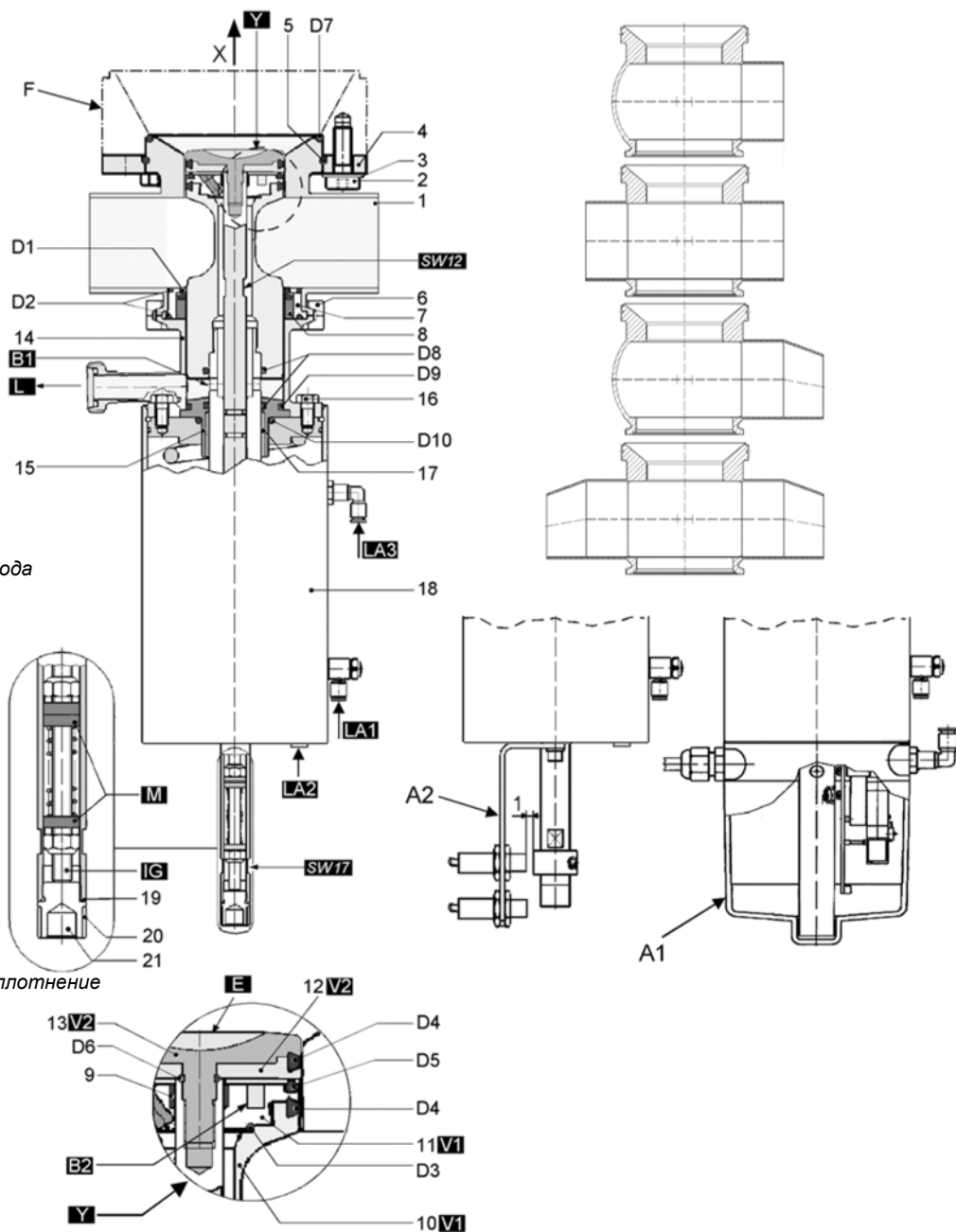


Рис. 6



## 15. Список запасных частей

Уплотнения	Подсоединения	Артикул	Системы управления или индикации
------------	---------------	---------	----------------------------------

EPDM			
	S	5629 DN 730	-041 ---- Двухседельный клапан без установленных на нем систем контроля и индикации
			-500 5630 000 000-000 С управляющей головкой SPS, 0MV
	S-S	5629 DN 732	-501 5630 001 000-000 С управляющей головкой SPS, 1MV
			-502 5630 002 000-000 С управляющей головкой SPS, 2MV
HNBR			
	S	5629 DN 720	-503 5630 003 000-000 С управляющей головкой SPS, 3MV
			-600 5630 200 000-000 С управляющей головкой ASI-Bus, 0MV и 2-х проводным адаптером
			-601 5630 201 000-000 С управляющей головкой ASI-Bus, 1MV и 2-х проводным адаптером
	S-S	5629 DN 722	-602 5630 202 000-000 С управляющей головкой ASI-Bus, 2MV и 2-х проводным адаптером
			-603 5630 203 000-000 С управляющей головкой ASI-Bus, 3MV и 2-х проводным адаптером
Витон			
	S	5629 DN 740	-604 5630 203 010-000 С управляющей головкой ASI-Bus ES/ABSL, 3MV
			-608 5630 201 050-000 С управляющей головкой ASI-Bus ABSL, 1MV и 4-х контактным разъемом M12
			-609 5630 203 050-000 С управляющей головкой ASI-Bus ABSL, 3MV и 4-х контактным разъемом M12
	S-S	5629 DN 742	-610 5630 206 010-000 С управляющей головкой ASI-Bus ES ABSL, 2MV
			-614 5630 203 053-000 С управляющей головкой ASI-Bus ABSL, 3MV и 2-х проводным адаптером
			-625 5630 201 158-000 С управляющей головкой ASI-Bus ABSL, 1MV, крышкой из нерж. стали со светодиодами и 2 x M16x1.5
			-631 5630 201 061-000 С управляющей головкой ASI-Bus, 1MV и 4-х контактным разъемом M12
			-633 5630 203 061-000 С управляющей головкой ASI-Bus, 3MV и 4-х контактным разъемом M12
			-750 5630 005 000-000 С установленным комплектом датчиков положения

DN = номинальный размер, например, 5629 **050** 730-041

MV = соленоидный клапан

№	Описание	Материал	DN25	DN40	DN50	DN65	DN80	DN100	DN125
F	Монтажный фланец (опция)	AISI316L	5629 050 002-040	5629 050 002-040	5629 050 002-040	5629 065 002-040	5629 080 002-040	5629 100 002-040	5629 125 002-040
1	Корпус S S-S	AISI316L AISI316L	5629 025 221-041 5629 025 011-041	- 5629 040 731-041	5629 050 001-041 5629 050 011-041	5629 065 001-041 5629 065 005-041	5629 080 001-041 5629 080 011-041	5629 100 001-041 5629 100 011-041	5629 125 001-041 5629 125 011-041
2	Винт	AISI304	8106 010 025-020 DIN933 M10x25 (4x)	8106 010 025-020 DIN933 M10x25 (4x)	8106 010 025-020 DIN933 M10x25 (4x)	8095 012 025-020 DIN933 M12x25 (4x)	8106 012 030-020 DIN933 M12x30 (6x)	8106 012 030-020 DIN933 M12x30 (6x)	8106 010 030-020 DIN933 M10x30 (6x)
3	Шайба	AISI304	8071 105 001-020 DIN125 A10.5 (4x)	8071 105 001-020 DIN125 A10.5 (4x)	8071 105 001-020 DIN125 A10.5 (4x)	8071 130 001-020 DIN125 A13 (4x)	8071 130 001-020 DIN125 A13 (6x)	8071 130 001-020 DIN125 A13 (6x)	8071 105 001-020 DIN125 A10.5 (8x)
4	Фланец	AISI316L	5727 050 004-041	5727 050 004-041	5727 050 004-041	5727 065 004-041	5727 100 004-041	5727 100 004-041	5727 125 004-041
5	Уплотнение	AISI301	5727 050 003-031	5727 050 003-031	5727 050 003-031	5727 065 003-031	5727 100 003-031	5727 100 003-031	5727 125 003-031
6	Накидной хомут	AISI304	2122 065 100-020	2122 065 100-020	2122 065 100-020	2122 080 100-020	2122 125 100-020	2122 125 100-020	2122 150 100-020



### 15.1. Список запасных частей – Внутренняя часть клапана

№	Описание	Материал	DN25	DN40	DN50	DN65	DN80	DN100	DN125
	<b>Внутренняя часть клапана EPDM</b>	<i>EPDM</i>	5629 050 735-041	5629 050 735-041	5629 050 735-041	5629 065 735-041	5629 100 735-041	5629 100 735-041	5629 125 735-041
	<b>Внутренняя часть клапана HNBR</b>	<i>HNBR</i>	5629 050 725-041	5629 050 725-041	5629 050 725-041	5629 065 725-041	5629 100 725-041	5629 100 725-041	5629 125 725-041
	<b>Внутренняя часть клапана Витон</b>	<i>Витон</i>	5629 050 745-041	5629 050 745-041	5629 050 745-041	5629 065 745-041	5629 100 745-041	5629 100 745-041	5629 125 745-041
7	Вкладыш	<i>AISI316L</i>	5622 050 005-040	5622 050 005-040	5622 050 005-040	5622 065 005-040	5622 080 005-040	5622 100 005-040	5622 125 005-040
8	Втулка	<i>PTFE</i>	5622 050 006-053	5622 050 006-053	5622 050 006-053	5622 065 006-053	5622 080 006-053	5622 100 006-053	5622 125 006-053
9	Подшипник скольжения	<i>XMS</i>	8050 015 007-156	8050 015 007-156	8050 015 007-156	8050 015 007-156	8050 020 007-156	8050 020 007-156	8050 020 007-156
10	Поршень V1	<i>AISI316L</i>	5621 050 007-040	5621 050 007-040	5621 050 007-040	5621 065 007-040	5621 100 007-040	5621 100 007-040	5621 125 007-040
11	Диск поршня V1	<i>AISI316L</i>	5621 050 006-040	5621 050 006-040	5621 050 006-040	5621 065 006-040	5621 100 006-040	5621 100 006-040	5621 125 006-040
12	Диск поршня V2	<i>AISI316L</i>	5628 050 007-040	5628 050 007-040	5628 050 007-040	5628 065 007-040	5628 100 007-040	5628 100 007-040	5628 125 007-040
13	Поршень V2	<i>AISI316L</i>	5628 050 007-040	5628 050 007-040	5628 050 007-040	5628 065 007-040	5628 100 007-040	5628 100 007-040	5628 125 007-040
14	Лантерн	<i>AISI304</i>	5628 050 010-021	5628 050 010-021	5628 050 010-021	5628 065 010-021	5628 100 010-021	5628 100 010-021	5628 125 010-021
15	Ограничитель хода привода	<i>AISI303</i>	5622 050 009-220	5622 050 009-220	5622 050 009-220	5622 065 009-220	5622 100 009-220	5622 100 009-220	5622 125 009-220
16	Винт Шайба DIN125	<i>AISI304</i> <i>AISI304</i>	8106 008 016-020	8106 008 016-020	8106 008 016-020	8106 008 016-020	8106 008 016-020	8106 008 016-020	8106 008 025-020 8071 084 001-020
17	Подшипник скольжения	<i>XMS</i>	8050 035 030-156	8050 035 030-156	8050 035 030-156	8050 035 030-156	8050 040 030-156	8050 040 030-156	8050 040 030-156
18	Пневматический привод	<i>AISI304</i>	5628 050 000-021	5628 050 000-021	5628 050 000-021	5628 065 000-021	5628 100 000-021	5628 100 000-021	5620 150 000-021
19	О-кольцо	<i>NBR</i>	2304 012 020-055	2304 012 020-055	2304 012 020-055	2304 012 020-055	2304 012 020-055	2304 012 020-055	2304 012 020-055
20	Индикатор положения, красный	<i>PVC</i>	5622 100 058-151	5622 100 058-151	5622 100 058-151	5622 100 058-151	5622 100 058-151	5622 100 058-151	5622 100 058-151
21	Колпачок	<i>AISI303</i>	5622 100 071-220	5622 100 071-220	5622 100 071-220	5622 100 071-220	5622 100 071-220	5622 100 071-220	5622 071-220

### 15.2. Список запасных частей – Комплект уплотнений EPDM

№	Описание	Материал	DN25	DN40	DN50	DN65	DN80	DN100	DN125
	<b>Комплект уплотнений</b>	<b>EPDM</b>	<b>5670 050 739-000</b>	<b>5670 050 739-000</b>	<b>5670 050 739-000</b>	<b>5670 065 739-000</b>	<b>5670 100 739-000</b>	<b>5670 100 739-000</b>	<b>5670 125 739-000</b>
D1	Уплотнение штока (2 шт.)	EPDM	5622 050 010-069	5622 050 010-069	5622 050 010-069	5622 065 010-069	5622 100 010-069	5622 100 010-069	5622 125 010-069
D2	О-кольцо (4 шт.)	EPDM	2304 069 026-159	2304 069 026-159	2304 069 026-159	2304 082 026-159	2304 117 035-159	2304 117 035-159	2304 142 035-159
D3	О-кольцо	EPDM	2304 026 015-170	2304 026 015-170	2304 026 015-170	2304 029 015-170	2304 036 020-170	2304 036 020-170	2304 036 020-170
D4	Профилированное упл-е (2 шт.)	EPDM	5621 050 010-084	5621 050 010-084	5621 050 010-084	5621 065 010-084	5621 100 010-084	5621 100 010-084	2304 113 053-084
D5	О-кольцо	EPDM	2304 041 035-159	2304 041 035-159	2304 041 035-159	2304 050 035-159	2304 085 035-159	2304 085 035-159	2304 111 035-084
D6	О-кольцо	EPDM	2304 008 020-069	2304 008 020-069	2304 008 020-069	2304 008 020-069	2304 012 030-170	2304 012 030-170	2304 012 030-170
D7	О-кольцо	EPDM	2304 088 035-159	2304 088 035-159	2304 088 035-159	2304 110 035-159	2304 158 035-159	2304 158 035-159	2304 158 035-159
D8	О-кольцо	EPDM	2304 036 035-159	2304 036 035-159	2304 036 035-159	2304 036 035-159	2304 041 035-159	2304 041 035-159	2304 041 035-159
D9	О-кольцо	EPDM	2304 047 035-159	2304 047 035-159	2304 047 035-159	2304 057 035-159	2304 092 035-159	2304 092 035-159	2304 117 035-159
D10	О-кольцо	NBR	2304 042 025-055	2304 042 025-055	2304 042 025-055	2304 042 025-055	2304 046 025-055	2304 046 025-055	2304 025-055

### 15.3. Список запасных частей – Комплект уплотнений HNBR

№	Описание	Материал	DN25	DN40	DN50	DN65	DN80	DN100	DN125
	<b>Комплект уплотнений</b>	<b>HNBR</b>	<b>5670 050 729-000</b>	<b>5670 050 729-000</b>	<b>5670 050 729-000</b>	<b>5670 065 729-000</b>	<b>5670 100 729-000</b>	<b>5670 100 729-000</b>	<b>5670 125 729-000</b>
D1	Уплотнение штока (2 шт.)	HNBR	5622 050 010-050	5622 050 010-050	5622 050 010-050	5622 065 010-050	5622 100 010-050	5622 100 010-050	5622 125 010-050
D2	О-кольцо (4 шт.)	HNBR	2304 069 026-050	2304 069 026-050	2304 069 026-050	2304 082 026-050	2304 117 035-050	2304 117 035-050	2304 142 035-050
D3	О-кольцо	EPDM	2304 026 015-170	2304 026 015-170	2304 026 015-170	2304 029 015-170	2304 036 020-170	2304 036 020-170	2304 036 020-170
D4	Профилированное упл-е (2 шт.)	HNBR	5621 050 010-157	5621 050 010-157	5621 050 010-157	5621 065 010-157	5621 100 010-157	5621 100 010-157	2304 113 053-157
D5	О-кольцо	HNBR	2304 041 035-157	2304 041 035-157	2304 041 035-157	2304 050 035-157	2304 085 035-157	2304 085 035-157	2304 111 035-157
D6	О-кольцо	EPDM	2304 008 020-069	2304 008 020-069	2304 008 020-069	2304 008 020-069	2304 012 030-170	2304 012 030-170	2304 012 030-170
D7	О-кольцо	HNBR NBR	2304 088 035-157	2304 088 035-157	2304 088 035-157	2304 111 035-050	2304 158 035-055	2304 158 035-055	2304 158 035-055
D8	О-кольцо	EPDM	2304 036 035-159	2304 036 035-159	2304 036 035-159	2304 036 035-159	2304 041 035-159	2304 041 035-159	2304 041 035-159
D9	О-кольцо	EPDM	2304 047 035-159	2304 047 035-159	2304 047 035-159	2304 057 035-159	2304 092 035-159	2304 092 035-159	2304 117 035-159
D10	О-кольцо	NBR	2304 042 025-055	2304 042 025-055	2304 042 025-055	2304 042 025-055	2304 046 025-055	2304 046 025-055	2304 025-055



#### 15.4. Список запасных частей – Комплект уплотнений Витон

№	Описание	Материал	DN25	DN40	DN50	DN65	DN80	DN100	DN125
	<i>Комплект уплотнений</i>	<i>Витон</i>	<i>5670 050 749-000</i>	<i>5670 050 749-000</i>	<i>5670 050 749-000</i>	<i>5670 065 749-000</i>	<i>5670 100 749-000</i>	<i>5670 100 749-000</i>	<i>5670 125 749-000</i>
D1	Уплотнение штока (2 шт.)	Витон	-	-	-	-	-	-	-
D2	О-кольцо (4 шт.)	Витон	-	-	-	-	-	-	-
D3	О-кольцо	EPDM	-	-	-	-	-	-	-
D4	Профилированное упл-е (2 шт.)	Витон	-	-	-	-	-	-	-
D5	О-кольцо	Витон	-	-	-	-	-	-	-
D6	О-кольцо	EPDM	-	-	-	-	-	-	-
D7	О-кольцо	Витон	-	-	-	-	-	-	-
D8	О-кольцо	EPDM	-	-	-	-	-	-	-
D9	О-кольцо	EPDM	-	-	-	-	-	-	-
D10	О-кольцо	NBR	-	-	-	-	-	-	-



Производитель / авторизованное представительство:

Кизельманн ГмБХ  
Пауль-Кизельманн Штр. 4-10  
75438 Книттлинген  
Германия

Ответственный за подготовку  
Технической документации

Ахим Каузельманн  
Кизельманн ГмБХ  
Пауль-Кизельманн Штр. 4-10  
75438 Книттлинген  
Германия

**Наименование продукта**

Пневматические подъемные приводы  
Пневматические поворотные приводы  
Шаровые клапаны  
Клапаны бабочка  
Односедельные клапаны  
Регулирующие клапаны  
Дроссельные клапаны  
Перепускные клапаны  
Двухседельные клапаны  
Сильфонные клапаны  
Пробоотборные клапаны  
Двухходовые клапаны

**Функциональное описание**

Линейное перемещение  
Поворотное движение  
Отсечение сред  
Отсечение сред  
Отсечение сред  
Регулировка потока жидкости  
Регулировка потока жидкости  
Перенаправление сред  
Разделение сред  
Отбор жидких проб  
Отбор жидких проб  
Отсечение сред

Настоящим производитель заявляет, что указанные выше продукты являются составными частями машин в соответствии с Директивой по машиностроению 2006/42/ЕС. Указанные выше продукты предназначены исключительно для установки в машины или их части. По этой причине указанные выше продукты не в полной мере соответствуют упомянутой выше Директиве по машиностроению.

Указанные в Приложении VII, Часть В специальные документы были подготовлены. В случае направления соответствующего запроса, будет подготовлена необходимая документация авторизованным агентом, уполномоченным на сбор информации.

Ввод в эксплуатацию частей машин может быть выполнен, только после определения соответствующей машины, в которую данная часть будет установлена в соответствии с указанными выше Директивами по машиностроению требованиями.

Указанные выше продукты соответствуют указанным ниже требованиям и стандартам:

- **DIN EN ISO 12100-1 Безопасность машин**
- **DIN EN ISO 12100-2 Безопасность машин**



Книттлинген, 14. 03. 2011

**Клаус Доле** Генеральный директор

