

### □ Область применения

Нагнетательный и всасывающий клапан используется в резервуарах и баках, а также на установках пищевой промышленности и индустрии напитков для защиты оборудования от избыточного или пониженного давления.



**Осторожно**

Во избежание несчастных случаев все подсоединения должны быть выполнены в строгом соответствии с инструкциями по эксплуатации.

### □ Техника безопасности



**Осторожно**

- Данный тип клапанов не пригоден для отбора стерильных проб.
- Данный тип клапанов не пригоден для установки в емкости с рубашкой обогрева, т.к. высокая температура может вывести из строя уплотнения клапана.

### □ Принцип действия

Нагнетательный и всасывающий клапан предотвращает недопустимое превышение или падение давления газообразной среды в резервуарах, баках и прочих сегментах установок. Благодаря резиновой мембране клапан плавно, без напора, регулирует избыточное или пониженное давление.

### □ Технические характеристики

**Соединение:** DIN 11851

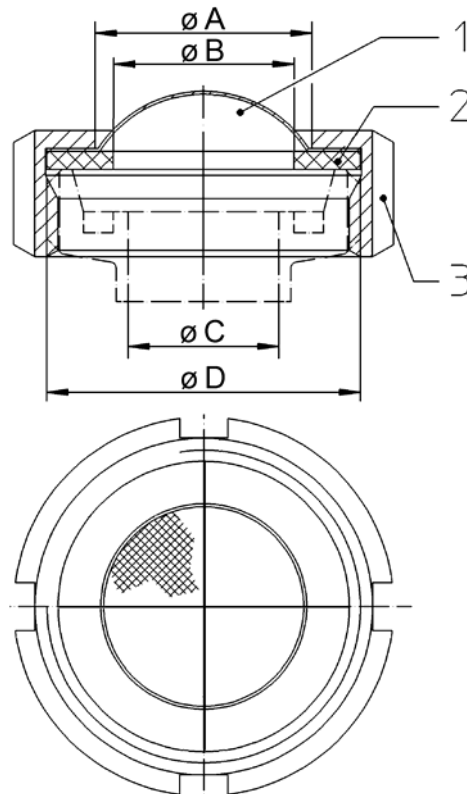
**Температура:** + 95°C / в зависимости от среды

**Материал:** Сопр. с продуктом | Не сопр. с продуктом

**Нерж. сталь:** - | 1.4301 AISI304

**Шероховатость:** Ra 0,8 мкм | Ra 1,5-2,5 мкм эл. пол

**Уплотнения:** NBR



условные проходы

	25	32	40	50	65	80	100
A	36	42	49	62	80	94	115
B	30	36	42	54	70	84	105
C	26	32	38	50	66	81	100
D	винтовая резьба DIN 405						

DN	клапан номера заказа	позиция 1 предохранительный колпак	позиция 2 мембрана	позиция 3 накидная гайка
25	6136 025 000-021 6136 025 000-041	6168 020 000-021	6137 025 000-067	NBR 2003 025 000-021 2003 025 000-041
32	6136 032 000-021 6136 032 000-041	6168 025 000-021	6137 032 000-067	NBR 2003 032 000-021 2003 032 000-041
40	6136 040 000-021 6136 040 000-041	6168 032 000-021	6137 040 000-067	NBR 2003 040 000-021 2003 040 000-041
50	6136 050 000-021 6136 050 000-041	6168 040 000-021	6137 050 000-067	NBR 2003 050 000-021 2003 050 000-041
65	6136 065 000-021 6136 065 000-041	6168 050 000-021	6137 065 000-067	NBR 2003 065 000-021 2003 065 000-041
80	6136 080 000-021 6136 080 000-041	6168 065 000-021	6137 080 000-067	NBR 2003 080 000-021 2003 080 000-041
100	6136 100 000-021 6136 100 000-041	6168 090 000-021	6137 100 000-067	NBR 2003 100 000-021 2003 100 000-041