

Manual de instrucciones

Cabezal de control ASI para válvulas de globo y rotatorias



Nos reservamos el derecho de modificaciones y mejoras técnicas de nuestros productos.

Contenido:

- 1 Datos generales**
 - 1.1 Lista de imágenes y diagramas
- 2 Técnica y utilización**
 - 2.1 Funcionamiento del cabezal de control
 - 2.2 Construcción del cabezal de control
 - 2.3 Control del accionamiento
 - 2.4 Posicionamiento
 - 2.5 PE Técnica
 - 2.6 Utilización
 - 2.7 Ajuste de los tipos de accionamiento
 - 2.8 Señalización LED
- 3 conexiones eléctricas**
 - 3.1 Conexión eléctrica de enchufe LC y P de 4 polos
 - 3.2 Conexión eléctrica de enchufe P de 2 polos
 - 3.3 Conexión eléctrica de enchufe P de 5 polos
 - 3.4 Conexión eléctrica de enchufe externo ASI de 4 polos
 - 3.5 Conexión eléctrica de entrada externa de casquillo de 5 polos
 - 3.6 Datos técnicos
- 4 Medidas y montaje**
- 5 Ajuste transmisor magnético válvula de globo**
- 6 Símbolos y referencias**
 - 6.1 símbolos utilizados
 - 6.2 conceptos utilizados
 - 6.3 Requisitos de seguridad
 - 6.4 Peligros
- 7 Montaje puesta en funcionamiento**
 - 7.1 Instalación del cabezal de control
 - 7.2 Herramientas necesarias para el montaje y desmontaje
 - 7.3 Puesta en funcionamiento
 - 7.4 Integración en una instalación
 - 7.5 Montaje del cabezal de control
 - 7.6 Desmontaje del cabezal de control
- 8 Piezas de reemplazo y de desgaste**
- 9 Transporte**
 - 9.1 Volumen de entrega
 - 9.2 Transporte y empaquetado
- 10 Eliminación de averías**
 - 10.1 Paro de emergencia
- 11 Eliminación**
- 12 Anexo 1 Remodelación en variantes anteriores**
 - 12.1 **Anexo 2** Ejemplo de conmutación
- 13 Anexo 3 Control ASI VB**
- 14 Anexo 4 Control ASI Sonder VB**



Este manual de instrucciones es parte integrante del cabezal de control y tiene que estar en todo momento a disposición del usuario. Hay que dar a conocer de manera suficiente todas las indicaciones de seguridad y observarlas. Si el aparato se da a otra persona, hay que dar también el manual de instrucciones.

1.1 Lista de imágenes y diagramas

Imagen 1	Cabezal de control
Imagen 2	Construcción del cabezal de control
Imagen 3	Soporte magnético y codificador
Imagen 4	Ajustar los tipos de accionamiento
Imagen 5	Posición del conector
Imagen 6	Conexiones eléctricas L y P Enchufe 4 polos
Imagen 7	Conexiones eléctricas PE P Enchufe 2 polos
Imagen 8	Conexiones eléctricas tacto de recorrido P Enchufe 5polos
Imagen 9	Medidas y montaje
Imagen 10	Resorte de tierra cubierta de acero inoxidable
Tabla 1	Tipos de accionamiento ajuste
Tabla 2	Señalización LED

2 Técnica y utilización

2.1 Funcionamiento del cabezal de control

El cabezal de control se puede combinar con válvulas Kieselmann. Se coloca en el actuador de válvula y se enrosca. La técnica de sensor magnético sin contacto posibilita una utilización en diversos tipos de válvulas. A través del montaje electrónico del cabezal de control se registran las posiciones de la válvula y se transmiten a un control superior. La transmisión de las señales se realiza a través de un cableado previsto para ello. El montaje electrónico señala los estados de la válvula en el cabezal de control. El control del accionamiento se realiza a través de una válvula piloto integrada. El suministro de aire se realiza o directamente a través del cabezal de control o a través de un conector de mangueras externos. El funcionamiento se tiene que realizar sólo en el ambiente previsto para ello.

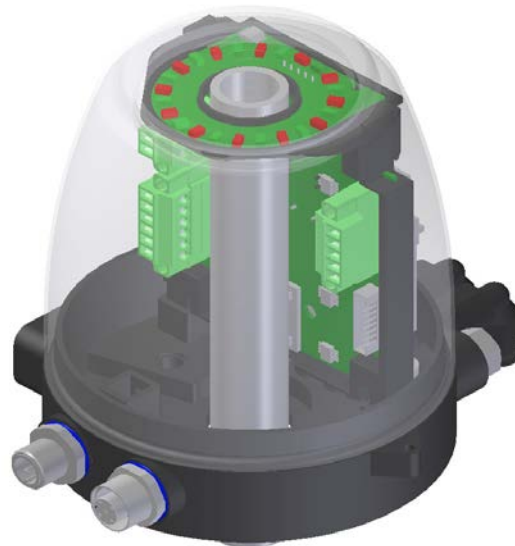


Imagen 1

!!!Importante!!!

La construcción de equipos lo tiene que realizar personal cualificado. Las tuberías hay que mantenerlas alejadas de componentes molestos como, p. ej., tuberías de alimentación de convertidores de frecuencias. Se deben observar las especificaciones de los lineamientos de bus ASI.

2.2 Construcción del cabezal de control

El cabezal de control consta de una parte inferior con bloque de bayoneta, en la que se puede poner una cubierta de plástico o de acero inoxidable. En la carcasa así resultante hay integrada un montaje electrónico que posibilita controlar las posiciones de la válvula y registrarlas. Este montaje electrónico está disponible en las variantes light y premium. Se puede colocar en ambas variantes una pantalla giratoria. Las válvulas piloto también integradas controlan el movimiento del accionamiento. Las conexiones eléctricas se realizan a través de una entrada de cables en la parte inferior. De manera opcional, también son posibles otras técnicas de conexión como, p. ej., M12 conector macho. A través del conector rápido de aire comprimido se realiza una conexión al suministro de aire. De manera opcional, son posibles los dispositivos de bloque para la introducción de aire.

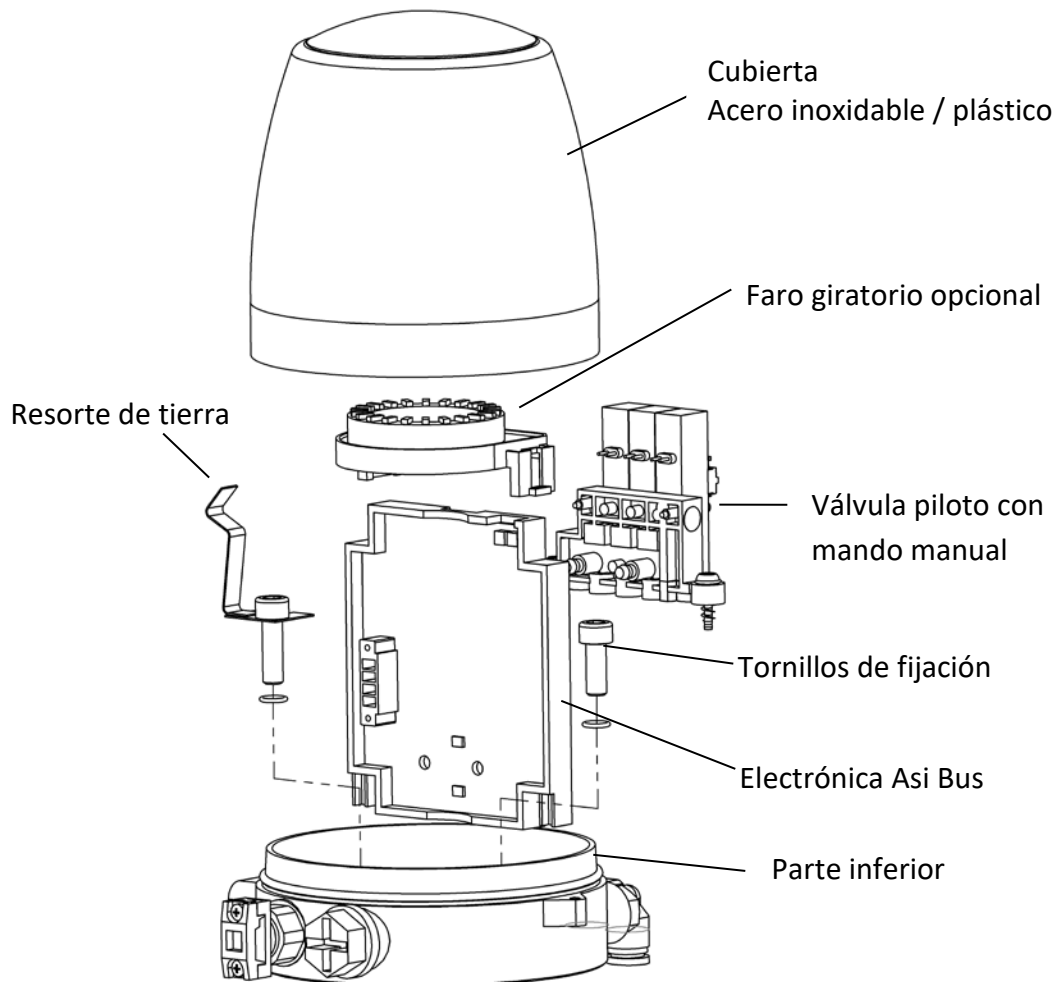


Imagen 2

2.3 Control del accionamiento

El control del accionamiento se puede realizar a través de las válvulas pilotos instaladas o externas. Las válvulas pilotos externas están alojadas en los

conmutadores del control superior. Las válvulas piloto internas se pueden activar a través de un mando manual.

2.4 Posicionamiento

La posición del accionamiento se determina a través de un soporte magnético. Este soporte se encuentra en el eje de la válvula.

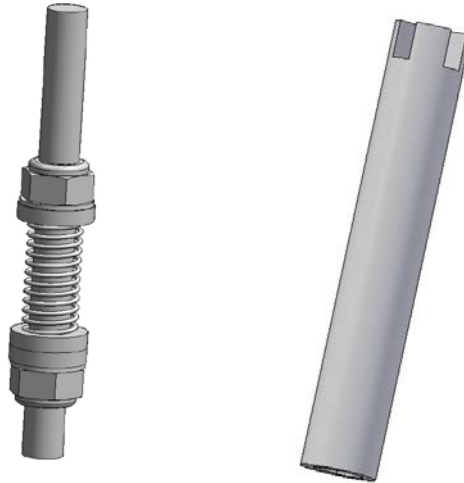


Imagen 3

Válvula de

Válvula

2.5 PE Técnica

Para la desconexión de seguridad de las válvulas se puede alimentar un suministro externo de la válvula piloto. Este suministro se puede interrumpir, p. ej., a través de un botón de parada de emergencia para poner una determinada área del equipo en la posición de PARADA. Se conservan todas las comunicaciones al control superior.

2.6 Utilización

Estos cabezales de control son apropiados para el uso en accionamientos Kieselmann para válvulas de globo y rotatoria.



Estos cabezales de control están diseñados para ser usados únicamente en unidades Kieselmann. La aplicación se tiene que realizar sólo en los campos previstos para ello. Está prohibido cualquier uso indebido. La aplicación se tiene que activar sólo por personal formado e instruido.

Las remodelaciones y / o modificaciones realizadas no están cubiertas por el fabricantes.

2.7 Ajustar los tipos de accionamiento

El ajuste de los tipos de válvulas se realizará a través de un interruptor de selección (S1). En la siguiente lista están ordenados los ajustes de conmutación a los accionamientos.

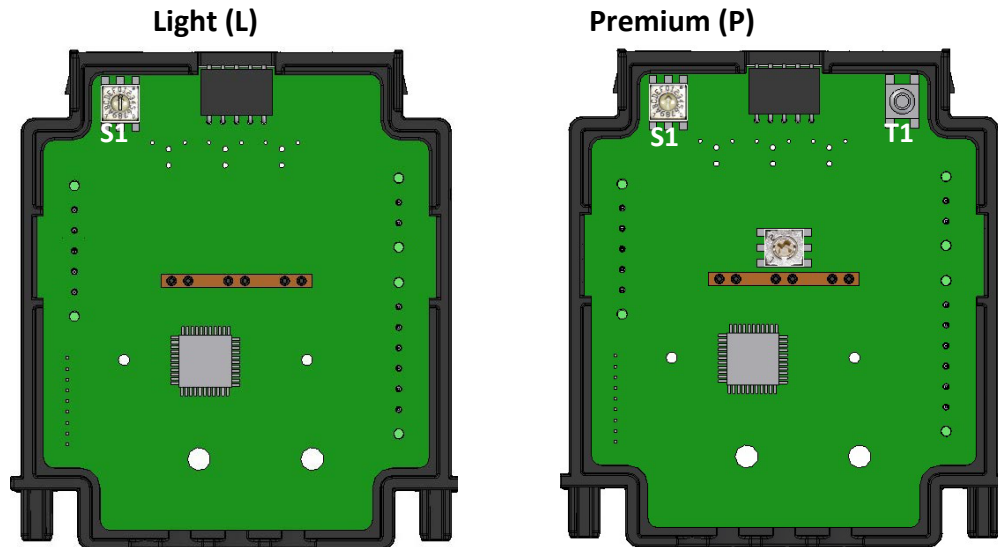


Imagen 4

Designación del accionamiento	Interruptor (S1)
Válvula antimezcla tacto arriba / abajo sin retroalimentación	0
Válvula antimezcla sin tacto	1
Válvula antimezcla sin tacto arriba	2
Válvula antimezcla con detector de tacto de recorrido y retroalimentación	3
Válvula de globo AA/RC	4
Válvula de globo AA/RC	5
Válvula de globo AA/RC	6
Válvula antimezcla con tacto inverso	7
Válvula rotatoria/tapa AA/RC	8
Válvula rotatoria/tapa AA/AC	9
Válvula rotatoria / tapa AC / RA	A
Válvula de globo AA/RC aprendizaje	B
Válvula rotatoria AA / AC tapa separado monotorizable	C
Válvula rotatoria / tapa AA / AC separado monotorizable	D
Válvula de globo AA/RC aprendizaje	E
nu	F

Tabla1



Cuidado tipo 3 B y E sólo en la variante premium

A la hora de ajustar el tipo 3 hay que observar especialmente:

Para aprender las posiciones se tiene que apretar y mantener apretado el botón T1 durante la colocación del enchufe de conexión de 4 polos. Una vez que se suelta el botón el accionamiento se pone en modo aprendizaje y pone en marcha las posiciones de accionamiento una detrás de la otra. Ahora se puede enroscar el enchufe y cerrar la tapa.

2.8 Señalización LED

Señalización del ajuste del accionamiento

a través del LED en la placa u opcional a través de la pantalla giratoria



		Anotación
Válvula cerrada	LED rojo	
Válvula abierta	LED verde	
Ajustes de válvula indefinido	Rojo / verde alternante 8 Hz	
En válvulas con módulo de aprendizaje ajuste de conmutación 3		
Tacto abajo	LED rojo parpadea	en la variante P
Tacto arriba	LED verde parpadea	en la variante P
Programar	Rojo / verde simultáneamente	4Hz
Mal programado	Rojo parpadea	20 Hz
Fallo del programa	Rojo / verde alternante	4 Hz

Tabla 2

3 Conexiones eléctricas

Posición del conector

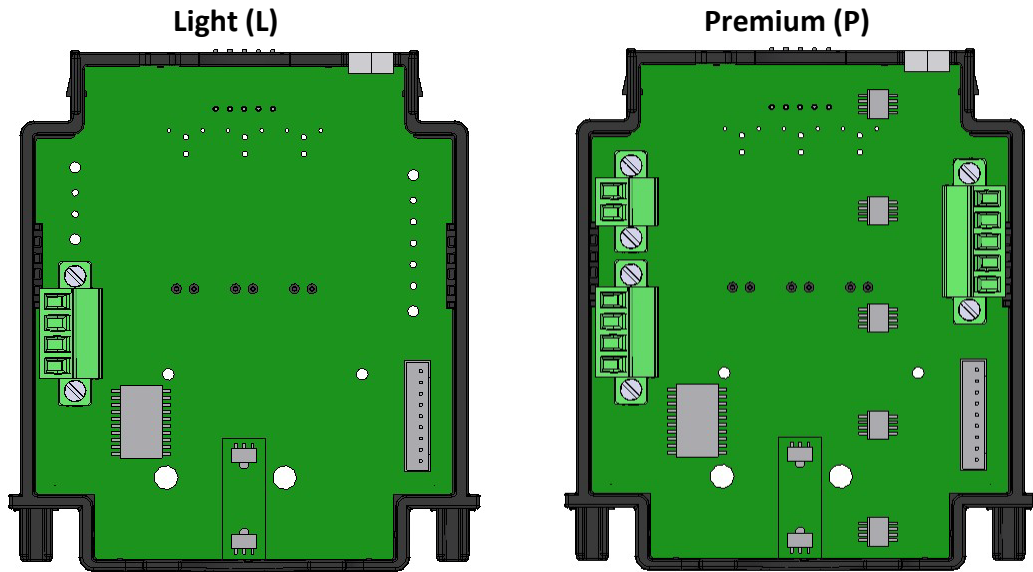


Imagen 5

3.1 Conexiones eléctricas

Enchufe P 9. 1.

Enchufe P 9. 2.

Enchufe P 9. 3.

Enchufe P 9. 4.

ASI +

ASI -

ASI +

ASI -

Enchufe 4 polos



Imagen 6

3.2 Conexiones eléctricas PE

Enchufe P 8. 1 Tensión PE + 24V

Enchufe P 8. 2 Tensión PE GND

Enchufe 2 polos

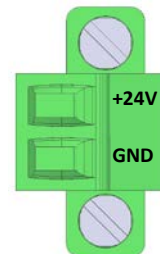


Imagen 7

3.3 Conexiones eléctricas tacto de recorrido

Enchufe P 2. 1 Sensores externos + 24V

Enchufe P 2. 2 Sensor externo 1

Enchufe P 2. 3 Sensor externo 2

Enchufe P 2. 4 Sensores externos GND

Enchufe P 2. 5 Sensores externos GND

Enchufe 5 polos

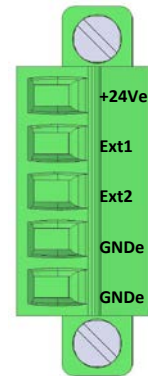
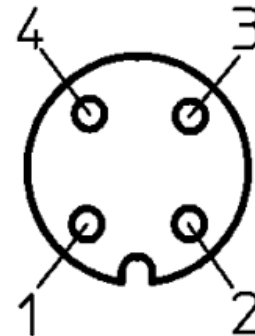


Imagen 8

3.4 Conexión eléctrica de enchufe externo ASI

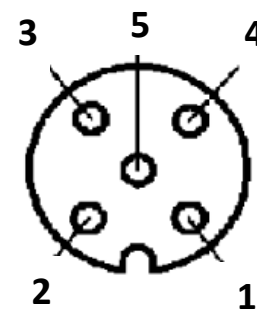
1	ASI + Señal Bus	marrón
2	- 24 V ES suministro	blanco
3	ASI - Señal Bus	azul
4	+ 24 V ES suministro	negro

Enchufe 4 polos



3.5 Conexión eléctrica de entrada externa de casquillo de 5 polos

1	L + Sensor 24V	marrón
2	Entrada de datos	blanco
3	L – Sensor GND	azul
4	Entrada de datos	negro
5	nc	verde/amarillo



3.6 Datos técnicos

Electrónica Asi Bus

CC	Tensión de alimentación	Fuente de alimentación Asi 30V
	Ámbito de tensión de alimentación	± 10%
	Toma de corriente máx.	80 mA (30V CC)
	Consumo de energía en reposo	23 mA
	Consumo de energía en reposo con pantalla completa	46 mA
	Temperatura ambiente	-10°C – +60°C
	Clase de protección	IP 67 DIN EN 60529
	con cubierta de acero inoxidable	DIN EN 61140 I
	con cubierta de plástico	DIN EN 61140 I

Requisitos para el aire de control según DIN ISO 8573-1:2001

Tamaño de las partículas	máx. 5 µm
Densidad de las partículas	máx. 5mg / m ³ clase 3
Contenido de humedad	Punto de rocío 2°C clase 3
3	
Contenido de aceite	Sin aceite máx. 25mg / m ³ clase 3
Presión de aire	6 - 8 bar
Cantidad de aire	160 l / min / 6bar

4 Medidas y montaje

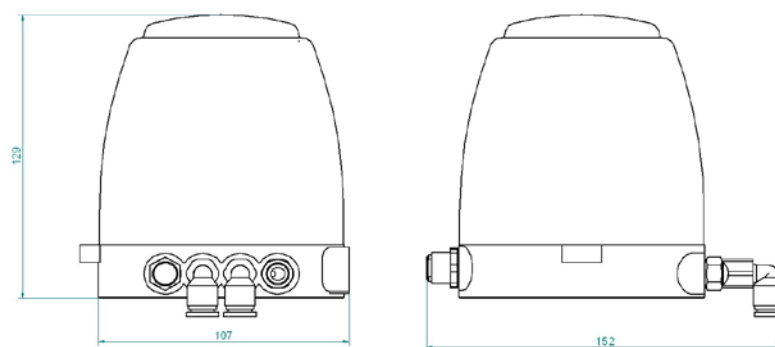


Imagen 9

Conexiones neumáticas	G1/8
Manguera neumática	Ø 6 mm
Conexiones eléctricas	Adaptador de cable ASI M12 Adaptador M16x1 4 o 5 polos conector roscado

5

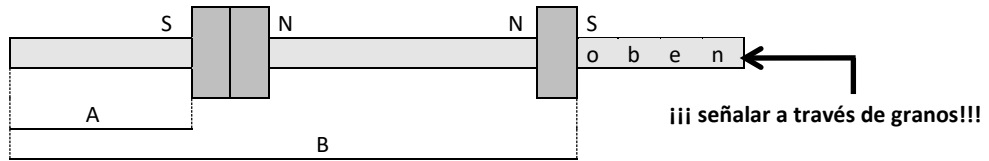
Ajuste transmisor magnético válvula de globo

Válvula de fuga antimezcla

(p. ej.: 5670...) $A = 46,5^{+0,5}$

$B = 51,0^{-0,5} + \text{elevación medible}$ o

$B = 51,0^{-0,5} + (\text{elevación teor} - \text{cámara de fuga})$



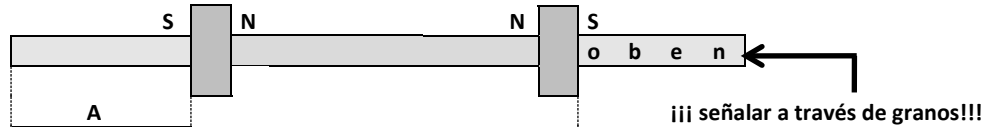
Diámetro nominal	Elevación	Fuga-R	(Tacto de recorrido)	A ^{+0,5}	B ^{-0,5}	Resortes	Pantalla de ajuste
DN 25	21,8	2,5	5,0	46,5	70,5	1	5620.025.005-K000
DN 40	28,0	2,5	5,0	46,5	76,5	1	5620.040.005-K000
DN 50	34,0	2,5	5,0	46,5	82,5	2	5620.050.005-K000
DN 65	43,0	2,5	5,0	46,5	91,5	2	5620.065.005-K000
DN 80	51,5	3,5	6,0	46,5	99,0	2	5620.080.005-K000
DN 100	61,5	3,5	6,0	46,5	109,0	3	5620.100.005-K000
DN 125 /150	65,0	3,5	6,0	56,5	122,5	3	5620.150.005-K000

Válvula de ángulo

(p. ej.: 5536...) $A = 43,5^{+0,5}$

$B = 51,0^{-0,5} + \text{elevación medible}$ o

$B = 51,0^{-0,5} + (\text{elevación teor})$



Diámetro nominal	Elevación	A	B	Resortes	Pantalla de ajuste
DN 25	22,0	43,5	73,0	2	5702.025.005-K000
DN 40 / 32	24,0	43,5	75,0	2	5702.040.005-K000
DN 50	26,0	43,5	77,0	2	5702.065.005-K000
DN 65	26,0	43,5	77,0	2	5702.065.005-K000
DN 80	35,0	43,5	86,0	2	5702.100.005-K000
DN 100	35,0	43,5	86,0	2	5702.100.005-K000

Válvula de conmutación (p. ej.: 5714...)

Diámetro nominal	Elevación	A	B	Resortes	Pantalla de ajuste
DN 25 / 32	18,5	43,5	69,5	1	5714.025.005-K000
DN 40	24,0	43,5	75,0	2	5702.040.005-K000
DN 50	26,0	43,5	77,0	2	5702.065.005-K000
DN 65	26,0	43,5	77,0	2	5702.065.005-K000
DN 80	35,0	43,5	86,0	2	5702.100.005-K000
DN 100	35,0	43,5	86,0	2	5702.100.005-K000

Válvula aseptica (p. ej.: 5836...)

Diámetro nominal	Elevación	A	B	Resortes	Pantalla de ajuste
DN 25	10,0	43,5	61,0	1	5802.025.005-K000
DN 40	12,0	43,5	63,0	1	5802.040.005-K000
DN 50	17,0	43,5	68,0	1	5802.050.005-K000
DN 65	21,0	43,5	72,0	1	5802.065.005-K000
DN 80	24,0	43,5	75,0	2	5702.040.005-K000
DN 100	29,0	43,5	80,0	2	5802.100.005-K000
DN 125	34,0	43,5	85,0	2	5802.125.005-K000
DN 150	40,0	43,5	91,0	2	5802.150.005-K000

6 Símbolos y referencias

6.1 símbolos utilizados

Advertencias de peligro



El triángulo de advertencia indica peligro especial.



Peligro de magulladuras o heridas de las manos

Advertencias



Advertencia de peligros

Información



Cumplir con el manual de instrucciones



Cumplir con la información

6.2 **conceptos utilizados**

ASI Bus	Interfaz AS (sistema de bus de campo)
PE	Parada de Emergencia
nu	no utilizada

6.3 **Requisitos de seguridad**

El usuario del cabezal de control está obligado a formar tanto al personal de servicio como también al personal que está legitimado para el mantenimiento. Todas las personas que se ocupen de los accionamientos controlados neumáticamente tienen que ser instruidos en los peligros que parten de estos aparatos.

Las personas que no estén alistadas como personal de servicio o de mantenimiento, no pueden estar en el área de utilización de los aparatos. El usuario tiene que procurar las medidas necesarias.

En principio, los aparatos los tienen que mantener exclusivamente personal adecuado. Además sólo se pueden utilizar piezas de recambio originales. Con la utilización de piezas externas se extingue la garantía.

Hay que realizar todos los trabajos de montaje en un estado libre de tensiones.

6.4 Peligros



Los cabezales de control funcionan con aire de presión 6 – 8 bar. En el caso de fugas, puede producirse, debido a sus características de construcción, una acumulación de presión en la tapa del cabezal de control. Señalamos expresamente que sólo se pueden utilizar piezas de recambio originales para la reparación / mantenimiento. Los daños que se produzcan por el uso de materiales **no originales no serán reconocidos por el fabricante.**



El cabezal de control sólo se puede utilizar en el ambiente previsto para ello.



El cabezal de control está equipado con una capa con bloqueo de bayoneta. Hay que prestar atención a que no se utilicen herramientas para quitar la tapa y se mantenga el sentido de rotación correspondiente para abrir o cerrar.



En caso de manipulación del cabezal de control hay que prestar atención a que la cubierta pueda estar bajo presión. A la hora de quitarlo hay que prestar atención a que la cubierta está bien fijada.



En la zona de operaciones del cabezal de control sólo puede haber personal autorizado.



Si se quita o se utiliza el generador de impulsos en la barra de control, hay que prestar atención a que la tapa de cierre esté enroscada hasta el final. En el caso de que la tapa no esté enroscado por completo se puede destruir la tapa con el movimiento de elevación del vástago del pistón

7 Montaje puesta en funcionamiento

7.1 Instalación del cabezal de control

El cabezal de control se monta en el accionamiento del accionamiento de elevación o de giro. Para el montaje los tornillos Allen M 6 necesitan la junta tórica colocada. En cabezales de control con cubierta de acero inoxidable hay que colocar un resorte a tierra según la imagen 6. En accionamientos que sean más pequeños que 100 mm de diámetro hay que utilizar una placa intermedia art. N.º: 5630600076-087 con un alargamiento de encoder art. N.º: 5630600077-059.



Imagen 10



Antes de la puesta en funcionamiento del cabezal de control hay que controlar siempre que todas las partes estén firmes. El usuario mismo es responsable de los cabezales no instalados de manera correcta.

7.2 Herramientas necesarias para el montaje y desmontaje

1. Destornillador Torx tamaño T20
2. Llave Allen tamaño 5
3. Destornillador cuchillas largas tamaño 3
4. Destornillador tamaño 2
5. Destornillador Torx tamaño T10 sólo en Ki Top
6. Llave de tuercas SW 13

7.3 Puesta en funcionamiento

Si todas las conexiones roscadas están fijadas y están establecidos el conducto de aire, así como la conexión eléctrica, el cabezal de control está preparado para la primera puesta en funcionamiento.

El suministro de aire se tiene que realizar según la normativa. Hay que comprobar si se emplean los cuerpos de filtración en la entrada de aire del cabezal de control y todos los anillos O están correctamente montados.

Antes de la primera puesta en funcionamiento, la toma de aire tiene que soplar libremente al cabezal de funcionamiento. Las impurezas metálicas, los restos de soldadura y otros cuerpos sólidos pueden llevar a la destrucción del cabezal de control.

7.4 Integración en una instalación

Si el cabezal de control se integra en un equipo que trabaja automáticamente, hay que asegurarse de que el cabezal de control puede ser controlado en su función. El control se tiene que asegurar a través del concepto del equipo. En determinados periodos de tiempo también hay que realizar un control óptico. Hay que documentar el control de funcionamiento en caso de inspección óptica. Si durante los controles se constatan fallos o desperfectos, hay que resolverlos de inmediato.



En válvulas controladas a distancia hay que procurar que no se produzca ninguna mezcla de medios a través de válvulas de mando manual.

En el caso de uso en equipos que trabajan de manera automática, los usuarios tienen que familiarizarse con el proceso de apagado o situación de emergencia del equipo.

7.5 Montaje del cabezal de control

A la hora de montar el cabezal de control hay que prestar atención a que los dos anillos O estén bien montados en la parte inferior del cabezal de control. Luego hay que montar el cabezal de control en un cuerpo de válvula limpio. Para ello se utilizan 2 tornillos Allen M 6 x 16 mm. Si el cabezal de control está equipado con una cubierta de acero inoxidable, hay que instalar un resorte de tierra según la imagen 10. El resorte une la cubierta de acero inoxidable con el cuerpo del accionamiento. El accionamiento mismo **no** se puede construir aislado frente al potencial ERDE. Hay que mantener siempre la compensación de potencial. Una vez montada la parte inferior del cabezal de control, se colocarán tanto las conexiones eléctricas como también el aire de control en el cabezal. Tras la puesta en funcionamiento eléctrica, la cubierta con la bayoneta se recogerá en la parte inferior y se bloqueará con una torsión en el sentido de las agujas del reloj de aprox. 15°.

El faro giratorio opcional se puede montar fijándolo en la tarjeta de control.

7.6 Desmontaje del cabezal de control



El desmontaje del cabezal de control se realizará cuando el cabezal de control

1. deba ser sometido a mantenimiento o
2. se deban sustituir piezas del cabezal de control. Aquí rigen las instrucciones de reparación.

Se evitará el suministro de aire al cabezal de control. El cabezal de control se desacoplará de la conexión eléctrica. Para el desmontaje del cabezal de control se sujetará con ambas manos la tapa. Un torso de aprox. 15º en el sentido contrario a las agujas del reloj abre el cierre de bayoneta. Ahora se puede quitar hacia arriba la tapa. Con la herramienta 1 se puede desmontar el montaje electrónico o los sensores, incluido el del bloque de la válvula piloto. El bloque de la válvula piloto está equipado de manera diferente. En caso de accionamiento a través de válvulas exteriores el bloque está instalado sin equipo.

Si se tiene que quitar la parte inferior, además de la tarjeta de control o los sensores, hay que deshacer todas las conexiones de manguera y eléctricas. La fijación de la parte inferior a través de 2 tornillos Allen M6 se resuelve con la herramienta 2. La parte inferior se puede quitar entonces hacia arriba de la válvula.

El faro giratorio opcional se puede desmontar con un destornillador de tamaño 2 aflojando el bloqueo lateral de la tarjeta de control.

8 Piezas de reemplazo y de desgaste

Cubierta de plástico	Pieza de recambio	5631.000.002-094
Cubierta de acero inoxidable cerrada	Pieza de recambio	5631.000.110-032
Cubierta de acero inoxidable pantalla	Pieza de recambio	5631.000.110-032
Juego anillo O	Pieza de recambio	5631.000.
Juego de conexión electrónica	Pieza de recambio	5631.000.
Bloque de válvula piloto 1MV DSV	Pieza de recambio	5630.001.013-000
Bloque de válvula piloto 2MV DSV To	Pieza de recambio	5630.002.013-000
Bloque de válvula piloto 2MV DSV	Pieza de recambio	5630.004.013-000
Bloque de válvula piloto 3MV DSV	Pieza de recambio	5630.003.013-000
Bloque de válvula piloto 1MV PDA	Pieza de recambio	5630.601.013-000
Bloque de válvula piloto 2MV PDA	Pieza de recambio	5630.602.013-000
ASI L tarjeta de control	Pieza de recambio	5631.200.013-000
ASI P tarjeta de control	Pieza de recambio	5631.200.012-000
Top LED pantalla	Pieza de recambio	5631.000.018-000
Juego de tornillos	Pieza de recambio	5631.000.
Transmisor magnético válvula de globo	Pieza de recambio, véase tabla punto 5.0	
Encoder / tapa	Pieza de recambio	5630.600.010-000

9 Transporte

9.1 Volumen de entrega

En el volumen de entrega está contenido el cabezal de control y unas breves instrucciones para el modelo correspondiente.



Para las opciones de acabado, mire, por favor, los papeles de entrega.

9.2 Transporte y empaquetado

Nuestros productos se fabrican, montan y comprueban con sumo cuidado. No obstante, si se diera un motivo para una reclamación, le satisfaremos en el marco de nuestra garantía. También después de la garantía estamos a su servicio.



En todas las entregas, hay que comparar la lista de envío con el volumen de entrega. Una vez comprobado que está todo, hay que comprobar si la mercancía tiene desperfectos.

Si hay desperfectos, es indispensable una anotación en los papeles de entrega. El desperfecto será refrendado por el transportista.

Para las devoluciones hay que o bien conservar el embalaje original o elegir uno en el cual no se pueda dañar el aparato.

10 Eliminación de averías

10.1 Paro de emergencia



Para forzar un paro de emergencia del cabezal de control, el usuario del equipo tiene que estar obligatoriamente familiarizado con el concepto del equipo. Es indispensable que se enseñe el paro de emergencia y los elementos necesarios para el paro de emergencia. Hay que documentar la formación de personas que estén familiarizadas con el funcionamiento del equipo. De todos los daños personales y materiales que se produzcan por una utilización errónea o uso erróneo se responsabilizará el operador de la instalación.

11 Eliminación

Si el cabezal de control deja de usarse, hay que llevar las partes de plástico a reciclar. El módulo del montaje eléctrico se alimenta a través del reciclaje previsto para ello de la recuperación de materias primas

Estos materiales se pueden eliminar por las vías previstas para ello.



¡¡¡CUIDADO!!! Hay que prestar atención que no exista ninguna contaminación con los materiales del funcionamiento. Para ello hay que utilizar el material correspondiente para lavar las partes a eliminar.

12 Anexo 1

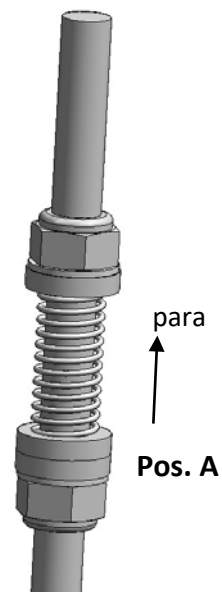
Remodelación en variantes anteriores

Retirar los conductores de circuitos impresos de la parte inferior del cabezal de control

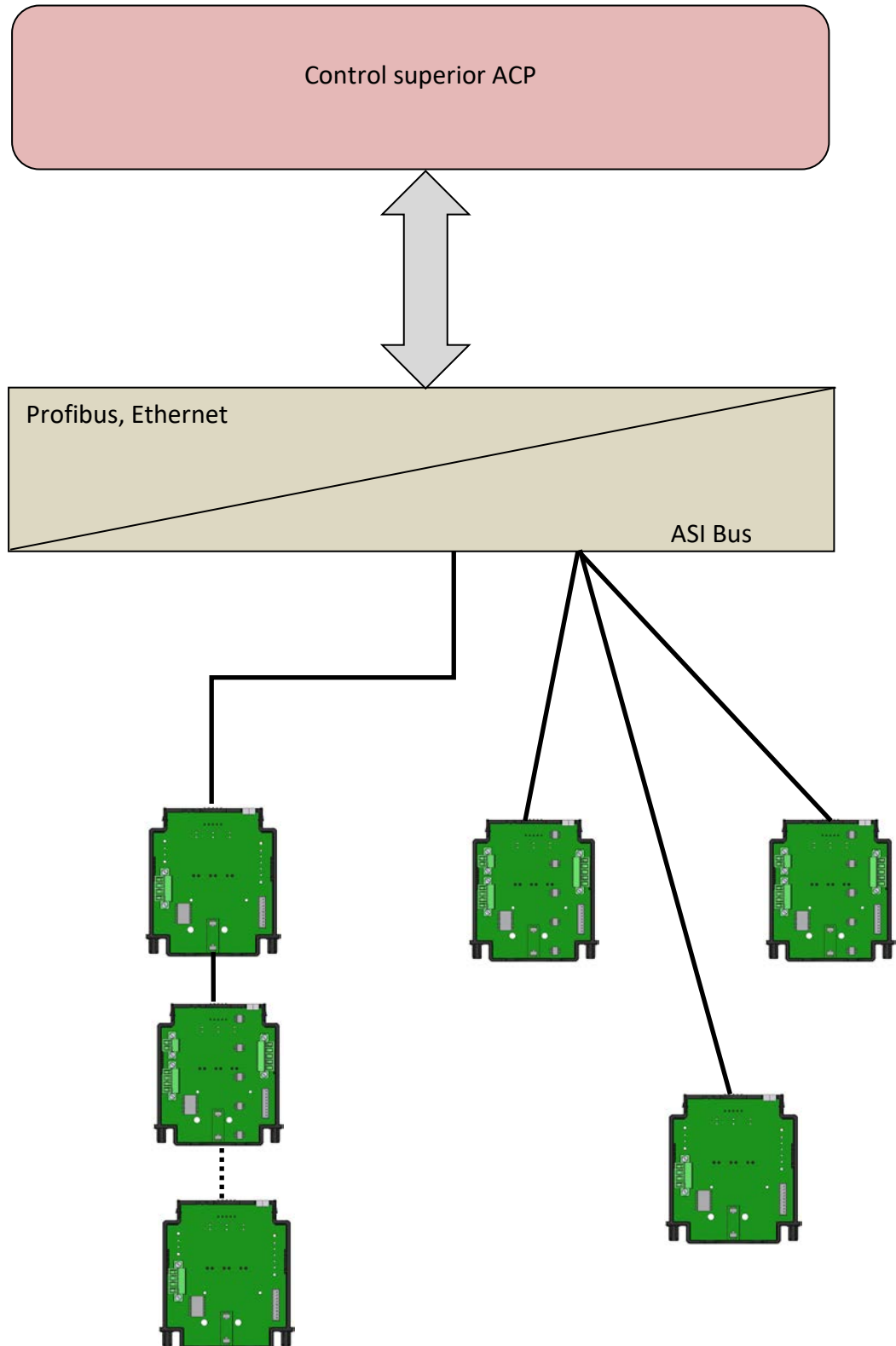
Tras quitar el bloque de válvulas piloto con el montaje electrónico colocado se extraerán los conductores de circuitos impresos con ayuda de unos alicates planos de la parte inferior.



Los imanes en la posición A se desplazarán unos 3mm hacia arriba. Esta modificación es muy importante el reconocimiento de 3mm de la posición inferior.



12.1 Anexo 2
Ejemplo de conmutación



13 Anexo 3

Control ASI VB

	Señal ASI				Señal ASI			Señal ASI		Conexión P2		
	A2	A1	A0	Posición	E1	E0	Acción	A3	A2	Señal de salida para	Ext In1	Ext In0
Ajuste de conmutación 0												
Válvula antimezcla	-	0	1	cerrado	0	0	cerrar	0	-	Entrada externa 1	0	-
Posición normal cerrada	-	0	1	Tacto arriba	0	1	Tacto hacia arriba	1	-	Entrada externa 1	1	-
con tacto	-	0	1	Tacto abajo	1	0	Tacto hacia abajo	-	0	Entrada externa 0	-	0
sin detector de tacto de recorrido	-	1	0	abierto	1	1	abrir	-	1	Entrada externa 0	-	1
Ajuste de conmutación 1												
Válvula antimezcla	-	0	1	cerrado	0	0	cerrar	0	-	Entrada externa 1	0	-
Posición normal cerrada								1	-	Entrada externa 1	1	-
sin tacto								-	0	Entrada externa 0	-	0
	-	1	0	abierto	1	1	abrir	-	1	Entrada externa 0	-	1
Ajuste de conmutación 2												
Válvula antimezcla	-	0	1	cerrado	0	0	cerrar	0	-	Entrada externa 1	0	-
Posición normal cerrada	-	0	1	Tacto arriba	0	1	Tacto hacia arriba	1	-	Entrada externa 1	1	-
con tacto sólo arriba								-	0	Entrada externa 0	-	0
sin detector de tacto de recorrido	-	1	0	abierto	1	1	abrir	-	1	Entrada externa 0	-	1

Ajuste de conmutación 3*

Válvula antimezcla
 Posición normal cerrada
 con tacto, con detector de tacto de recorrido
 con Teach In

A2	A1	A0	Posición
0	0	1	cerrado
0	1	1	Tacto arriba
1	0	1	Tacto abajo
0	1	0	abierto

E1	E0	Acción
0	0	cerrar
0	1	Tacto hacia arriba
1	0	Tacto hacia abajo
1	1	abrir

A3	A2	Señal de salida para
0	-	Entrada externa 1
1	-	Entrada externa 1
-	-	no disponible
-	-	no disponible

Ext In1	Ext In0
0	-
1	-
-	-
-	-

Ajuste de conmutación 4

Válvula de asiento
 Posición normal cerrada
 Resorte-cerrándose

A2	A1	A0	Posición
-	0	1	cerrado
-	1	0	abierto

E1	E0	Acción
0	0	cerrar
0	1	abrir

A3	A2	Señal de salida para
0	-	Entrada externa 1
1	-	Entrada externa 1
-	0	Entrada externa 0
-	1	Entrada externa 0

Ext In1	Ext In0
0	-
1	-
-	0
-	1

Ajuste de conmutación 5

Válvula de asiento
 Posición normal cerrada
 Abriendo aire / cerrando aire

A2	A1	A0	Posición
-	0	1	cerrado
-	1	0	abierto

E1	E0	Acción
0	0	cerrar
0	1	abrir

A3	A2	Señal de salida para
0	-	Entrada externa 1
1	-	Entrada externa 1
-	0	Entrada externa 0
-	1	Entrada externa 0

Ext In1	Ext In0
0	-
1	-
-	0
-	1

Ajuste de conmutación 6

Válvula de asiento
 Posición normal abierta
 Resorte-abriéndose

A2	A1	A0	Posición
-	0	1	cerrado
-	1	0	abierto

E1	E0	Acción
0	0	abrir
0	1	cerrar

A3	A2	Señal de salida para
0	-	Entrada externa 1
1	-	Entrada externa 1
-	0	Entrada externa 0
-	1	Entrada externa 0

Ext In1	Ext In0
0	-
1	-
-	0
-	1

Ajuste de conmutación 7

Válvula antimezcla
Posición normal abierta
con tacto
sin detector de tacto de recorrido

A2	A1	A0	Posición
-	0	1	cerrado
-	0	1	Tacto arriba
-	0	1	Tacto abajo
-	1	0	abierto

E1	E0	Acción
0	0	abrir
0	1	Tacto hacia arriba
1	0	Tacto hacia abajo
1	1	cerrar

A3	A2	Señal de salida para
0	-	Entrada externa 1
1	-	Entrada externa 1
-	0	Entrada externa 0
-	1	Entrada externa 0

Ext In1	Ext In0
0	-
1	-
-	0
-	1

Ajuste de conmutación 8

Válvula en disco
Posición normal cerrada
Resorte-cerrándose

A2	A1	A0	Posición
-	0	1	cerrado
-	1	0	abierto

E1	E0	Acción
0	0	cerrar
0	1	abrir

A3	A2	Señal de salida para
0	-	Entrada externa 1
1	-	Entrada externa 1
-	0	Entrada externa 0
-	1	Entrada externa 0

Ext In1	Ext In0
0	-
1	-
-	0
-	1

Ajuste de conmutación 9

Válvula en disco
Posición normal cerrada
Abriendo aire / cerrando aire

A2	A1	A0	Posición
-	0	1	cerrado
-	1	0	abierto

E1	E0	Acción
0	0	cerrar
0	1	abrir

A3	A2	Señal de salida para
0	-	Entrada externa 1
1	-	Entrada externa 1
-	0	Entrada externa 0
-	1	Entrada externa 0

Ext In1	Ext In0
0	-
1	-
-	0
-	1

Ajuste de conmutación A

Válvula en disco
Posición normal abierta
Resorte-abriéndose

A2	A1	A0	Posición
-	0	1	cerrado
-	1	0	abierto

E1	E0	Acción
0	0	abrir
0	1	cerrar

A3	A2	Señal de salida para
0	-	Entrada externa 1
1	-	Entrada externa 1
-	0	Entrada externa 0
-	1	Entrada externa 0

Ext In1	Ext In0
0	-
1	-
-	0
-	1

Ajuste de conmutación B*

Válvula de asiento

Posición normal cerrada

Resorte-cerrándose

con Teach In

A2	A1	A0	Posición
-	0	1	cerrado
-	1	0	abierto

E1	E0	Acción
0	0	cerrar
0	1	abrir

A3	A2	Señal de salida para
0	-	Entrada externa 1
1	-	Entrada externa 1
-	0	Entrada externa 0
-	1	Entrada externa 0

Ext In1	Ext In0
0	-
1	-
-	0
-	1

Ajuste de conmutación C

Válvula de asiento

Ajuste indefinido

Abriendo aire / cerrando aire

A2	A1	A0	Posición
-	0	1	cerrado
-	1	0	abierto

E1	E0	Acción
1	0	abrir
0	0	-
1	1	-
0	1	cerrar

A3	A2	Señal de salida para
0	-	Entrada externa 1
1	-	Entrada externa 1
-	0	Entrada externa 0
-	1	Entrada externa 0

Ext In1	Ext In0
0	-
1	-
-	0
-	1

Ajuste de conmutación D

Válvula en disco

Ajuste indefinido

Abriendo aire / cerrando aire

A2	A1	A0	Posición
-	0	1	cerrado
-	1	0	abierto

E1	E0	Acción
1	0	cerrar
0	0	-
1	1	-
0	1	abrir

A3	A2	Señal de salida para
0	-	Entrada externa 1
1	-	Entrada externa 1
-	0	Entrada externa 0
-	1	Entrada externa 0

Ext In1	Ext In0
0	-
1	-
-	0
-	1

Ajuste de conmutación E*

Válvula de asiento

Posición normal abierta

Resorte-abriéndose

con Teach In

A2	A1	A0	Posición
-	0	1	cerrado
-	1	0	abierto

E1	E0	Acción
0	0	abrir
0	1	cerrar

A3	A2	Señal de salida para
0	-	Entrada externa 1
1	-	Entrada externa 1
-	0	Entrada externa 0
-	1	Entrada externa 0

Ext In1	Ext In0
0	-
1	-
-	0
-	1

Ajuste de conmutación F

Ocupado de fábrica

A2	A1	A0	Posición	E1	E0	Acción
-	-	-	interno	-	-	interno

!!!!Cuidado!!!!

***sólo disponible en el acabado Premium**

E2 no utilizado en todos los cabezales de control

Ext In0 / Ext In1 solo disponible en el acabado Premium

14 Anexo 4

Control ASI Sonder VB

	Señal ASI				Señal ASI			Señal ASI			Conexión P2	
	A2	A1	A0	Posición	E1	E0	Acción	A3	A2	Señal de salida para	Ext In1	Ext In0
Ajuste de conmutación 0												
Válvula de descarga tanque con tacto sólo arriba con Teach In	0	0	1	cerrado	0	0	sin accionamiento	0	-	Entrada externa 1	0	-
	0	1	0	abierto	0	1	Accionamiento principal	1	-	Entrada externa 1	1	-
	1	0	0	Tacto arriba	1	0	Tacto hacia arriba	-	-	no disponible	-	-
					1	1	sin accionamiento	-	-	no disponible	-	-
Ajuste de conmutación 1												
Válvula de globo Abriendo aire / cerrando aire separado monotorizable con Teach In	-	1	0	cerrado	0	0	sin accionamiento	0	-	Entrada externa 1	0	-
	-	0	1	abierto	0	1	Abrir accionamiento principal	1	-	Entrada externa 1	1	-
					1	0	Cerrar accionamiento principal	-	0	Entrada externa 0	-	0
								-	1	Entrada externa 0	-	1
Ajuste de conmutación 2												
Doble sellado Válvula de asiento con un Válvula de fuga	-	0	1	cerrado	0	0	sin accionamiento	0	-	Entrada externa 1	0	-
	-	1	0	abierto	0	1	Accionamiento principal	1	-	Entrada externa 1	1	-
	-	0	1	cerrado	1	0	Accionamiento de descarga	-	0	Entrada externa 0	-	0
	-	1	0	abierto	1	1	Accionamiento principal y de descarga	-	1	Entrada externa 0	-	1
Ajuste de conmutación 3												
Ajuste de conmutación 4												

Ajuste de conmutación 5	A2	A1	A0	Posición	E1	E0	Acción	A3	A2	Ext In1	Ext In0
Ajuste de conmutación 6	A2	A1	A0	Posición	E1	E0	Acción	A3	A2	Ext In1	Ext In0
Ajuste de conmutación 7	A2	A1	A0	Posición	E1	E0	Acción	A3	A2	Ext In1	Ext In0
Ajuste de conmutación 8	A2	A1	A0	Posición	E1	E0	Acción	A3	A2	Ext In1	Ext In0
Ajuste de conmutación 9	A2	A1	A0	Posición	E1	E0	Acción	A3	A2	Ext In1	Ext In0
Ajuste de conmutación A	A2	A1	A0	Posición	E1	E0	Acción	A3	A2	Ext In1	Ext In0
Ajuste de conmutación B	A2	A1	A0	Posición	E1	E0	Acción	A3	A2	Ext In1	Ext In0
Ajuste de conmutación C	A2	A1	A0	Posición	E1	E0	Acción	A3	A2	Ext In1	Ext In0
Ajuste de conmutación D	A2	A1	A0	Posición	E1	E0	Acción	A3	A2	Ext In1	Ext In0

Ajuste de conmutación E	A2	A1	A0	Posición	E1	E0	Acción	A3	A2	Ext In1	Ext In0
Ajuste de conmutación F	A2	A1	A0	Posición	E1	E0	Acción				
				interno			interno				

iiiiCuidado!!!!

E2 no utilizado en todos los cabezales de control

Ext In0 / Ext In1 solo disponible en el acabado Premium