



KIESELMANN

FLUID PROCESS GROUP

Original

Betriebsanleitung

Steuerkopf ASI


Typ 5633

für Hub und Drehventile



KIESELMANN GmbH

Paul-Kieselmann-Str. 4-10
D - 75438 Knittlingen

 +49(0) 7043 371-0 •  +49(0) 7043 371-125
www.kieselmann.de • info@kieselmann.de

Copyright: © KIESELMANN FLUID PROCESS GROUP

Manufacturer: AquaDuna GmbH & Co.KG

Inhaltsverzeichnis

1	Allgemeine Informationen	4
1.1	Informationen für Ihre Sicherheit	4
1.2	Kennzeichnung von Sicherheitshinweisen	4
1.3	Allgemeine bestimmungsgemäße Verwendung	4
1.4	Personal	4
1.5	Umbauten, Ersatzteile und Zubehör	5
1.6	Allgemeine Vorschriften	5
2	Sicherheitsinformationen	6
2.1	Bestimmungsgemäße Verwendung	6
2.2	Allgemeine Hinweise	6
2.3	Allgemeine Sicherheitshinweise	6
3	Lieferung, Transport und Lagerung	8
3.1	Lieferung	8
3.2	Transport	8
3.3	Lagerung	8
4	Entsorgung	9
5	Beschreibung	10
6	Funktion und Betrieb	11
6.1	Funktion	11
6.2	Steuerung des Antriebes	11
6.3	Positionsbestimmung	11
6.4	Pulse Reinigungstechnik	11
6.5	ES Funktion	12
6.6	Verwendung	13
6.7	Funktionseinstellungen des Steuerkopfes	13
6.8	LED-Signalisierung	14
6.9	Elektrische Anschlüsse	15
6.10	Einstellung Impulsgeber für Hubventile	16
7	Montage	17
8	Inbetriebnahme	18
8.1	Inbetriebnahme	18
8.2	Teaching	18
8.3	Einbindung in eine Anlage	18
9	Störungen	19
9.1	Notabschaltung	19
10	Demontage	20
11	Technische Daten	21
11.1	Abmessungen	21
12	Verschleißteile	22
13	Anhang	23
13.1	Anhang 1	23
13.2	Anhang 2	24
13.3	Anhang 3	25

1 Allgemeine Informationen

1.1 Informationen für Ihre Sicherheit

Wir freuen uns, dass Sie sich für ein hochwertiges Qualitätsprodukt von KIESELMANN entschieden haben. Unsere Produkte bieten Ihnen bei ordnungsgemäßem Einsatz und entsprechender Wartung langjährigen, zuverlässigen Einsatz.






Lesen Sie vor Montage und Inbetriebnahme diese Bedienungsanleitung und die darin enthaltenen Sicherheitshinweise sorgfältig durch. Dies ermöglicht Ihnen eine zuverlässige, sichere Funktion dieses Produktes bzw. Ihrer Anlage. Bedenken Sie, dass unsachgemäße Benutzung von Prozesskomponenten zu großen materiellen- und Personenschäden führen können.

Bei Schäden, die durch Nichtbeachten dieser Bedienungsanleitung, unsachgemäßer Inbetriebnahme, Handhabung oder Fremdeingriff verursacht werden, erlischt Ihre Garantie und Gewährleistung!

Unsere Produkte werden mit großer Sorgfalt hergestellt, montiert und geprüft. Sollte es dennoch einmal Grund zur Beanstandung geben, werden wir Sie selbstverständlich im Rahmen unserer Gewährleistungen zufrieden stellen. Auch nach Ablauf der Gewährleistung sind wir für Sie da. Darüber hinaus finden Sie alle notwendigen Hinweise und Ersatzteildaten für die Wartung in dieser Bedienungsanleitung. Sollten Sie die Wartung nicht selbst vornehmen wollen, steht Ihnen gerne der KIESELMANN - Service zur Verfügung.

1.2 Kennzeichnung von Sicherheitshinweisen

Hinweise finden Sie unter dem Punkt Sicherheitsinformationen oder direkt vor der jeweiligen Handlungsanweisung. Die Hinweise sind hervorgehoben durch ein Gefahrensymbol und ein Signalwort. Texte neben diesen Symbolen unbedingt lesen und beachten, erst danach im Text weitergehen und mit der Handhabung am Ventil fortfahren.

Symbol	Signalwort	Bedeutung
	GEFAHR	Unmittelbar drohende Gefahr, die zu schweren Körperverletzungen oder Tod führen wird.
	WARNUNG	Unmittelbar drohende Gefahr, die zu schweren Körperverletzungen oder Tod führen kann.
	VORSICHT	Gefährliche Situation, die zu leichten Körperverletzungen oder Sachschäden führen kann.
	HINWEIS	Schädliche Situation, die das Produkt oder die nähere Umgebung beschädigen kann.
	INFORMATION	Bezeichnet Anwendungstipps und andere besonders nützliche Informationen.

1.3 Allgemeine bestimmungsgemäße Verwendung

Das Produkt ist nur für den in dieser Anleitung beschriebenen Verwendungszweck bestimmt. Jeder darüber hinausgehende Gebrauch gilt als nicht bestimmungsgemäß. Für daraus resultierende Schäden haftet KIESELMANN nicht. Das Risiko dafür trägt allein der Betreiber. Voraussetzungen für einen einwandfreien, sicheren Betrieb des Produkts sind sachgemäßer Transport und Lagerung sowie fachgerechte Aufstellung und Montage. Zur bestimmungsgemäßen Verwendung gehört auch das Einhalten der Betriebs-, Wartungs- und Instandhaltungsbedingungen.

1.4 Personal

Das Bedien- und Wartungspersonal muss die für diese Arbeiten entsprechende Qualifikation aufweisen. Es muss eine spezielle Unterweisung über auftretende Gefahren erhalten und muss die in der Dokumentation erwähnten Sicherheitshinweise kennen und beachten. Arbeiten an elektrischen Anlagen nur von Elektro-Fachpersonal durchführen lassen.

1.5 Umbauten, Ersatzteile und Zubehör

Eigenmächtige Umbauten und Veränderungen, welche die Sicherheit des Produkts beeinträchtigen, sind nicht gestattet. Schutzeinrichtungen dürfen nicht umgangen, eigenmächtig entfernt oder unwirksam gemacht werden. Nur Originalersatzteile und vom Hersteller zugelassenes Zubehör verwenden.

1.6 Allgemeine Vorschriften

Der Anwender ist verpflichtet, das Produkt nur im einwandfreien Zustand zu betreiben. Neben den Hinweisen in dieser Dokumentation gelten einschlägige Unfallverhütungsvorschriften, allgemein anerkannte sicherheitstechnische Regeln, nationale Vorschriften des Anwenderlandes und betriebsinterne Arbeits- und Sicherheitsvorschriften.

2 Sicherheitsinformationen

2.1 Bestimmungsgemäße Verwendung

Steuerköpfe der Typenklasse 5633 sind nur zur Benutzung auf Antrieben der FLUID PROCESS GROUP konstruiert. Der Einsatz darf nur in den dafür vorgesehenen Bereichen erfolgen. Alle nicht bestimmungsgemäßen Verwendungen sind untersagt. Der Einsatz darf nur von geschultem und unterwiesener Personal ausgelöst werden. Erfolgte Umbauten und / oder Modifikationen sind nicht durch den Hersteller abgedeckt.

2.2 Allgemeine Hinweise



HINWEIS - Betriebsanleitung beachten

Diese Betriebsanleitung ist Bestandteil des Produktes und muss für den Nutzer jederzeit zur Verfügung stehen. Alle Sicherheitshinweise sind ausreichend bekannt zu machen und zu beachten. Wird das Gerät weitergereicht, muss die Bedienungsanleitung ebenfalls weitergegeben werden.



HINWEIS

Alle Angaben entsprechen dem Stand der Entwicklung. Änderungen im Rahmen von technischen Weiterentwicklungen sind vorbehalten.

2.3 Allgemeine Sicherheitshinweise



HINWEIS

Sicherheitsanforderungen

Der Betreiber des Steuerkopfes ist verpflichtet, sowohl das Bedienpersonal als auch das Personal, das zur Wartung berechtigt ist, zu schulen. Alle Personen, die mit steuernden pneumatischen Antrieben beschäftigt sind, müssen über die Gefahren, die von diesen Geräten ausgehen, unterrichtet sein.

Personen, die nicht als Bedien- oder Wartungspersonal aufgelistet sind, dürfen sich nicht im Betriebsbereich der Geräte aufhalten. Der Betreiber hat für die notwendigen Maßnahmen zu sorgen.

Grundsätzlich sind die Geräte ausschließlich von geeignetem Fachpersonal zu warten. Dabei dürfen nur Originalersatzteile verwendet werden. Bei Verwendung von Fremdteilen erlischt die Garantie.

Alle Montagearbeiten am Steuerkopf sind in spannungsfreiem Zustand auszuführen.



HINWEIS

Garantieverlust bei Verwendung von nicht Originalbauteilen

Schäden die sich aus der Verwendung von nicht Originalbauteilen ergeben werden vom Hersteller nicht anerkannt.

Die Steuerköpfe werden mit Druckluft 6 - max. 8 bar betrieben. Bei Leckagen kann es konstruktionsbedingt zu einem Druckstau im Deckel des Steuerkopfes kommen. Wir weisen deshalb ausdrücklich darauf hin, dass nur originale Ersatzteile für die Reparatur / Wartung eingesetzt werden dürfen.



⚠️ WARNUNG

Zerstörung der Steuerkopfhaube

Bei nicht vollständig eingeschraubter Verschlusskappe kann durch die Hubbewegung der Kolbenstange der Deckel zerstört werden.

- Wird der Impulsgeber in der Steuerstange entnommen oder eingesetzt, so ist darauf zu achten, dass die Verschlusskappe bis zum metallischen Anschlag eingeschraubt wird.



⚠️ VORSICHT

Gefahr durch nichtbestimmungsgemäße Verwendung

Der Steuerkopf darf nur in der dafür vorgesehenen Umgebung betrieben werden.

**⚠ VORSICHT****Beschädigung der Steuerkopfhaube**

Die Steuerkopfhaube ist mit einer Bajonettverriegelung ausgerüstet. Es ist darauf zu achten, dass zum Lösen der Haube keine Werkzeuge benutzt werden und die jeweilige Drehrichtung zum Öffnen bzw. Schließen eingehalten wird.

**⚠ VORSICHT****Verletzungsgefahr durch Druck im Steuerkopf**

Die Haube kann unter Druck stehen.

Beim Abnehmen ist darauf zu achten, dass die Haube gut festgehalten wird.

**⚠ VORSICHT****Beschädigung durch falsche Bedienung**

Im Einsatzraum des Steuerkopfes dürfen sich nur autorisierte Personen aufhalten.

3 Lieferung, Transport und Lagerung

3.1 Lieferung

Unsere Produkte werden mit großer Sorgfalt hergestellt, montiert und geprüft. Sollte es dennoch einmal Grund zur Beanstandung geben, werden wir Sie selbstverständlich im Rahmen unserer Gewährleistung zufrieden stellen. Auch nach der Gewährleistung sind wir für Sie da.



HINWEIS

Bei allen Lieferungen ist grundsätzlich die Packliste mit dem Lieferumfang abzugleichen. Nach Feststellung der Vollständigkeit ist die Ware auf Beschädigung zu prüfen.

Liegen Beschädigungen vor, so ist ein Vermerk auf den Lieferpapieren unerlässlich. Die Beschädigung muss vom Spediteur gegengezeichnet werden.

Lieferumfang:

- Steuerkopf
- Kurzanleitung
- Gebrauchsinformation



INFORMATION

Bei Ausführungsoptionen entnehmen Sie diese bitte den Lieferpapieren.

3.2 Transport

Für Rücklieferungen ist entweder die Umverpackung aufzubewahren oder es ist eine Verpackung zu wählen bei der die Geräte nicht beschädigt werden.

3.3 Lagerung



HINWEIS

Beschädigungen am Produkt durch unsachgemäße Lagerung!

- Lagerbedingungen einhalten
- Längere Lagerung vermeiden



INFORMATION

Empfehlung für längere Lagerung

Wir empfehlen, bei längerer Lagerung das Produkt und die Lagerbedingungen regelmäßig zu prüfen.

- Keine Gegenstände auf den Produkten lagern.
- Die Produkte vor Nässe, Staub und Schmutz schützen.
- Die Produkte in einem trockenen gut belüfteten Raum bei konstanter Temperatur lagern (optimale Raumtemperatur 25°C ±5° und Raumluftfeuchtigkeit 60% ±5%).
- Dichtelemente, Gleitlager und Kunststoffteile vor UV-Licht und Ozon schützen.

4 Entsorgung

Wird der Steuerkopf außer Betrieb genommen, so sind die Kunststoffteile dem Recycling für solche Stoffe zuzuführen. Die Elektronikbaugruppe wird über die dafür vorgesehene Wiederverwertung der Wiedergewinnung von Rohstoffen zugeführt. Diese Stoffe lassen sich über die dafür vorgesehenen Wege entsorgen.



HINWEIS

Es ist darauf zu achten, dass keine Kontaminierung mit Stoffen aus dem Betrieb mehr vorhanden ist. Hierzu ist der entsprechende Stoff zum Spülen der zu entsorgenden Teile einzusetzen.

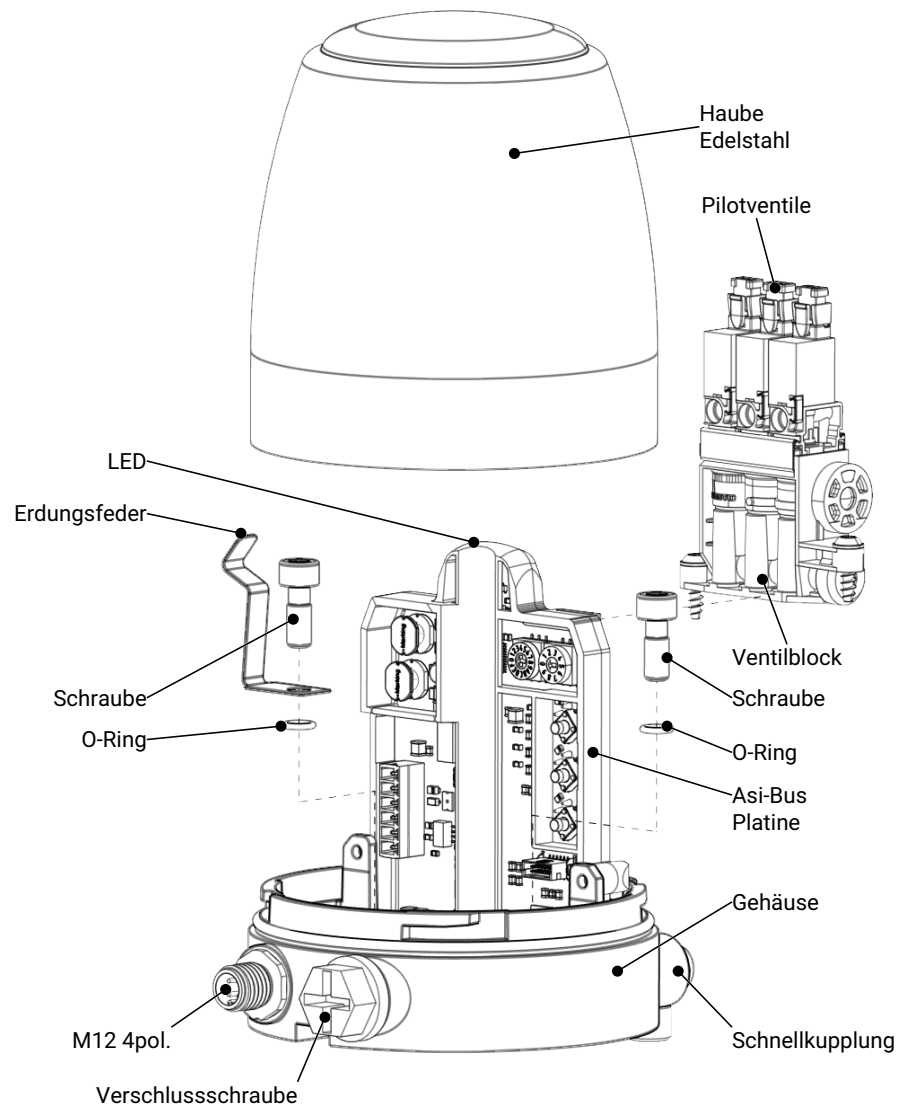
5 Beschreibung

Der Steuerkopf besteht aus einem Gehäuse mit Bajonettverriegelung auf dem eine Haube aus Kunststoff oder Edelstahl aufgesetzt wird.

In diesem Gehäuse ist die Elektronik integriert. Diese erfasst und steuert die verschiedenen Ventilstellungen. Über die Pilotventile wird der Antrieb des Ventiles gesteuert.

Die elektrischen Anschlüsse werden über eine Kabeldurchführung im Unterteil hergestellt. Optional sind auch Anschlusstechniken wie z. B. M12 Steckverbinder möglich.

Über Schnellkupplungen wird der Steuerkopf mit der Druckluftversorgung und dem Ventilantrieb verbunden.



6 Funktion und Betrieb

6.1 Funktion

Der Steuerkopf ist mit KIESELMANN Ventilen kombinierbar. Er wird auf den Ventilantrieb aufgesetzt und verschraubt.

Die berührungslose Magnetsensortechnik ermöglicht einen Einsatz in unterschiedlichen Ventiltypen. Über die Elektronik des Steuerkopfes werden die Stellungen des Ventiles erfasst und an eine übergeordnete Steuerung weitergeleitet. Die Weiterleitung der Signale erfolgt über eine dafür vorgesehene Verkabelung.

Die Elektronik signalisiert die Ventilzustände am Steuerkopf. Die Ansteuerung des Antriebes erfolgt über integrierte Pilotventile. Die Druckluftversorgung wird entweder direkt über den Steuerkopf oder über eine externe Schlauchverbindung realisiert.

Der Betrieb darf nur in dafür vorgesehener Umgebung erfolgen.



HINWEIS

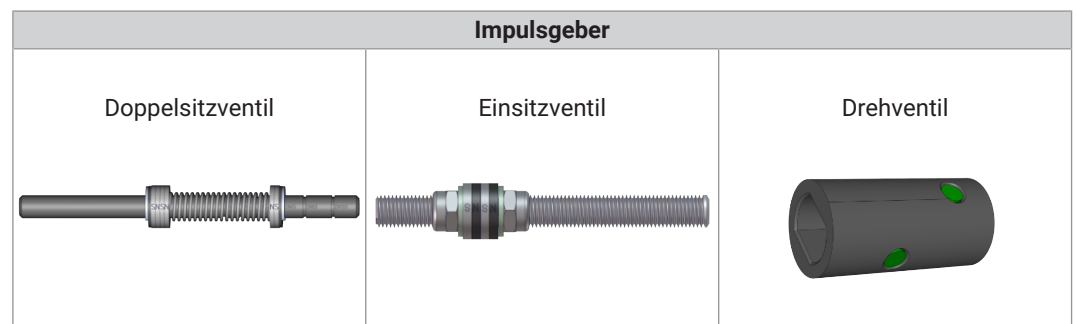
Der Aufbau von Anlagen muss von qualifiziertem Personal vorgenommen werden. Die Leitungen sind von störenden Komponenten wie z. B. Zuleitungen von Frequenzumrichtern fernzuhalten. Es sind die Festlegungen der ASI Bus Richtlinien zu beachten.

6.2 Steuerung des Antriebes

Die Steuerung des Antriebes kann über die eingebauten oder über externe Pilotventile erfolgen. Externe Pilotventile sind in den Schaltanlagen der übergeordneten Steuerung untergebracht. Die internen Pilotventile können über eine Handnotbetätigung ausgelöst werden.

6.3 Positionsbestimmung

Die Position des Antriebes wird über einen Magnetträger (Impulsgeber) bestimmt. Der Impulsgeber befindet sich in der Achse des Ventils.



6.4 Pulse Reinigungstechnik

Bei Aktivierung des KIESELMANN „pulse“ Mode wird das Ventil und der Ventilsitz äußerst effizient und ressourcenschonend gespült. Durch die neu entwickelte und hochauflösende Positionserkennung des Steuerkopfes wird der Spül- und Reinigungsvorgang somit in kürzester Zeit und mit minimalen Medieneinsätzen durchgeführt.



INFORMATION

Die Eingangsbefehle zur Nutzung der Funktion entnehmen Sie bitte dem Anhang 3 [▶ 25] dieser Betriebsanleitung.

6.5 ES Funktion

ES (Not-Aus-Funktion / Emergency Stop)

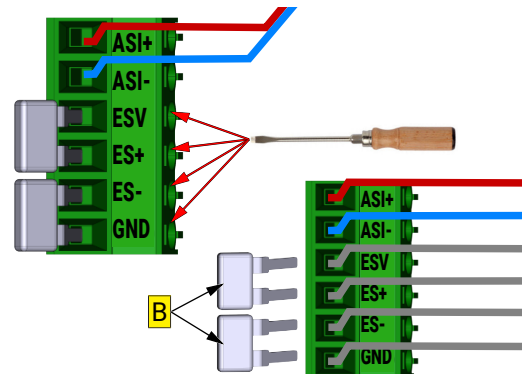
Der Steuerkopf verfügt über eine Not-Aus-Funktion (Emergency Stop). Diese ermöglicht es, das Eingangssignal im Notfall zu überschreiben, sodass der Ventiltrieb in die Grundstellung fährt.

Bei serienmäßiger Auslieferung ist die ES-Funktion mittels zwei montierter Einlegebrücken im Stecker (P1) deaktiviert.

Es gibt zwei Möglichkeiten, die ES-Funktion des Steuerkopfes zu aktivieren:

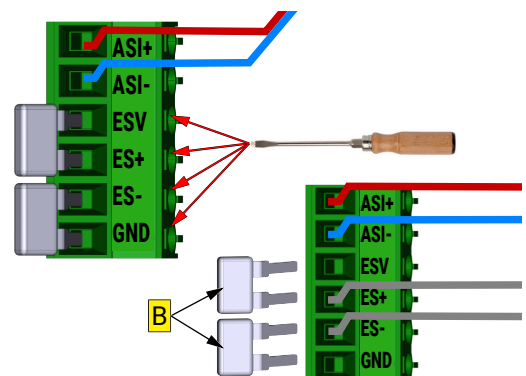
Möglichkeit 1:

Entfernen Sie die Einlegebrücke (ESV an ES+ oder ES- an GND) und schließen Sie einen von Ihnen präferierten Schalter mittels Verkabelung an die nun freie Position des Steckers an. Der Schalter muss bei Betätigung die Verbindung unterbrechen, sodass die ES-Funktion aktiviert wird und der Ventiltrieb in die Grundstellung fährt.



Möglichkeit 2:

Entfernen Sie die Einlegebrücken (ESV an ES+) und (ES- an GND). Schließen Sie eine externe Versorgungsspannung von 24V an ES+ und ES- an. Die Anschlüsse ESV und GND werden in dieser Schaltung nicht kontaktiert. Sobald die Versorgungsspannung unterbrocht, wird die ES-Funktion aktiviert und der Ventiltrieb fährt in die Grundstellung.



HINWEIS

Bei aktivierter ES-Funktion fahren ausschließlich federbelastete Ventiltriebe in die Grundstellung zurück.

Bei ausgelöster Not-Aus-Funktion wird die Signalisierung („Fehler“ – elektrischer Fehler Steuerkopf) rot / weiß blinkend ausgegeben (siehe auch LED-Signalisierung [▶ 14]).

6.6 Verwendung

Diese Steuerköpfe sind für den Einsatz auf KIESELMANN Antrieben für Hub- und Drehventile geeignet.



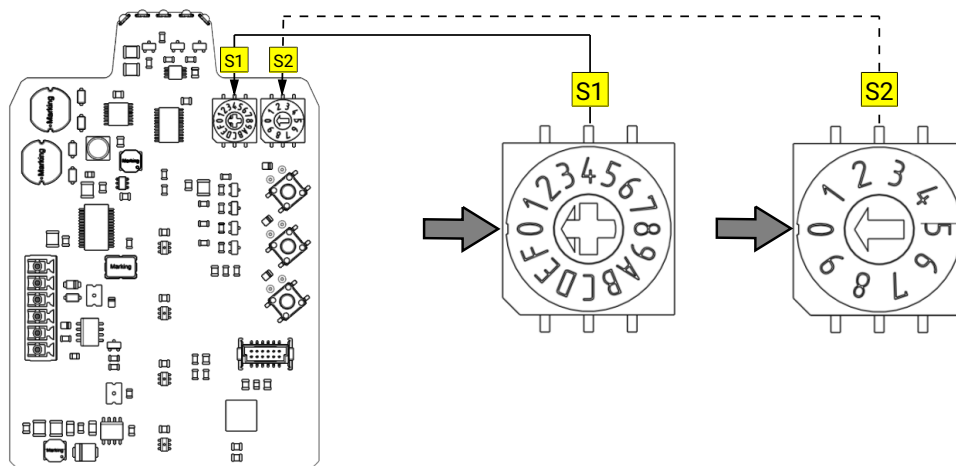
HINWEIS

- Diese Steuerköpfe sind nur zur Benutzung auf KIESELMANN Antrieben konstruiert.
- Der Einsatz darf nur in den dafür vorgesehenen Bereichen erfolgen.
- Alle nicht bestimmungsgemäßen Verwendungen sind untersagt.
- Der Einsatz darf nur von geschultem und unterwiesenem Personal ausgelöst werden.
- Erfolgte Umbauten und / oder Modifikationen sind nicht durch den Hersteller abgedeckt.

6.7 Funktionseinstellungen des Steuerkopfes

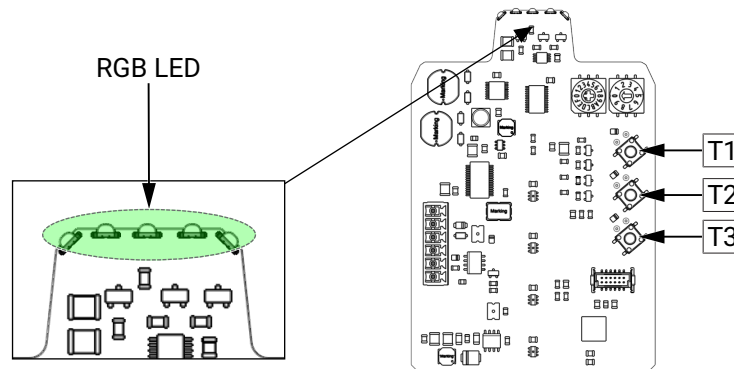
Die Einstellung der Ventiltypen wird über die Wahlschalter (S1)(S2) vorgenommen.

Über die Listen im Anhang 2 [▶ 24] sind die Schalterstellungen den Antrieben zugeordnet.



6.8 LED-Signalisierung

Signalisierung der Antriebsstellung durch LEDs auf der Platine.



Hub- und Drehventile		
Ventilstellung	RGB LED Farbe	Signalisierung
geöffnet	grün	durchgehend
geschlossen	rot	durchgehend
während Ventilbewegung	rot / grün	blinkend

Hub- und Drehventile mit Takt- und "pulse" Funktion		
Ventilstellung	RGB LED Farbe	Signalisierung
Takt / "pulse" unten	rot	blinkend
Takt / "pulse" oben	grün	blinkend

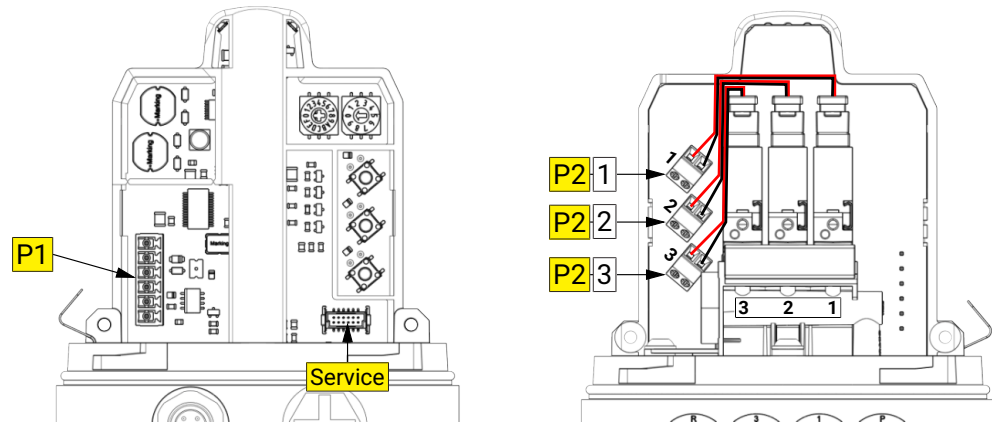
Anlernen (Teaching) – Taste T1		
	RGB LED Farbe	Signalisierung
Steuerkopf nicht angelernt	rot / türkis (cyan)	blinkend
während Anlernen	türkis (cyan)	blinkend
Fehler beim Anlernvorgang	rot / türkis (cyan)	blinkend

Handbetrieb / manuelles Schalten der Magnetventile mittels Taster Tx		
Ventilstellung	Ventilstellung (rot / grün) manueller Betrieb (rot / weiß)	3s durchgehend - (3s blinkend) 3s blinkend

Fehler		
elektrischer Fehler Steuerkopf	rot / weiß	blinkend

6.9 Elektrische Anschlüsse

Lage der Steckverbinder



Stecker 6 pol. [P1]

Pin 1	ASI +	braun	
Pin 2	ASI -	blau	
Pin 3	ESV	-	
Pin 4	ES+	-	
Pin 5	ES-	-	
Pin 6	GND	-	

Stecker 2 pol. [P2]

Pin 1	rot	
Pin 2	schwarz	

Elektrischer Anschluss externer Eingang Stecker M12 (4 pol.)

Pin 1	ASI + Bussignal	braun	
Pin 2	not used	-	
Pin 3	ASI - Bussignal	blau	
Pin 4	not used	-	

Elektrischer Anschluss externer Eingang ASI-Stecker für Flachbandkabel (2 pol.)

Pin 1	ASI + Bussignal	braun	
Pin 2	ASI - Bussignal	blau	

Elektrischer Anschluss externer Eingang Buchse M12 (5 pol.)

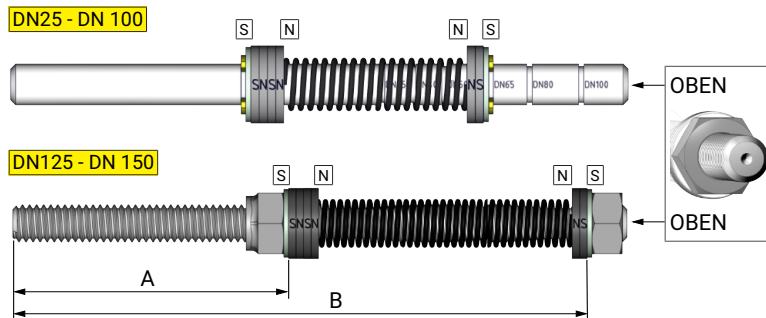
Pin 1	+ 24 V ES Versorgung	braun	
Pin 2	not used	-	
Pin 3	- 24 V ES Versorgung	blau	
Pin 4	not used	-	
Pin 5	not used	-	

Kabeldurchführung

M16 x 1.5	
-----------	--

6.10 Einstellung Impulsgeber für Hubventile

Impulsgeber Doppelsitzventile

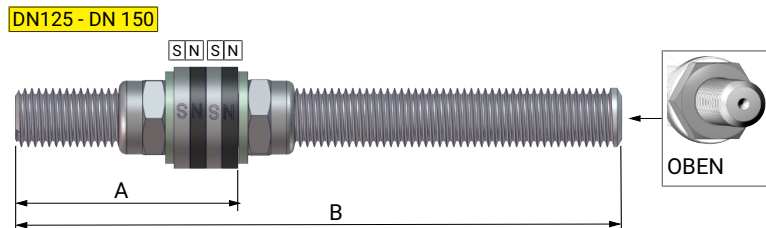


z.B: 56xx, 564x, 565x, 567x, 568x, 569x, 5000

Die Einstellung bei den Nennweiten DN 25 bis DN 100 ist über die Kerbungen am Bolzen vorgegeben und über einen Sicherungsring gesichert.

DN	A	B	Impulsgeber
DN 25 – DN 100	-	-	5620.DN.005-K000
DN 125 – DN 150	56,5 mm	122,5 mm	5620.150.005-K000

Impulsgeber Einsitzventile



z.B: KI-DS Ventilprogramm 55xx

DN	A	B	Impulsgeber
DN 25 - DN 150	30 mm	90 mm	5500.150.005-K000

7 Montage



⚠️ WARNUNG

Vor der Inbetriebnahme des Steuerkopfes sind immer alle Teile auf festen Sitz zu kontrollieren. Für nicht fachgerecht installierte Steuerköpfe haftet der Betreiber selbst.

Der Steuerkopf wird auf den Antrieb des Hub- oder Drehventils montiert. Zur Montage werden die Inbusschrauben (M6) mit dem aufgesetzten O Ring benötigt. Bei Steuerköpfen mit Edelstahlabdeckung ist eine Feder zur Erdung anzubringen (siehe Abb. unten).

Bei Antrieben die kleiner sind als 100 mm Durchmesser ist eine Adapterplatte zu verwenden. Bei Drehantrieben wird zusätzlich noch eine Drehgeberverlängerung benötigt, um den Impulsgeber zu verlängern.



HINWEIS

- Bei der Montage des Steuerkopfes ist darauf zu achten, dass die O-Ringe im Gehäuse richtig eingebaut sind.
 - Den Steuerkopf auf einen sauberen Ventilantrieb aufbauen.
 - Steuerköpfe mit einer Edelstahlhaube müssen mit einer Erdungsfeder eingebaut werden. (siehe Abbildung).
 - Die Feder kontaktiert die Edelstahlhaube mit dem Körper des Antriebes. Der Antrieb selbst darf dabei nicht gegenüber dem Potential ERDE isoliert verbaut sein.
 - Es ist immer auf den Potentialausgleich zu achten.
-
- Den Steuerkopf mit Inbusschrauben (M6x16) (2x) mit O-Ringen (2x) auf den Antrieb montieren.
 - Elektrische und pneumatische Verbindungen anschließen.
 - Haube auf das Gehäuse aufsetzen und im Uhrzeigersinn bis Anschlag drehen (Bajonettverschluss).

Erdungsfeder

Art. Nr.: 5630000103-340

Adapterplatte

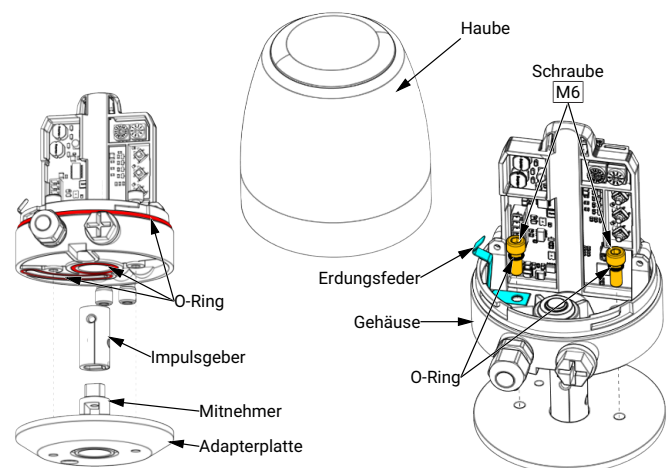
Art. Nr.: 5630600076-087

Mitnehmer

Art. Nr.: 5630600077-059

Impulsgeber

Art. Nr.: 5631600010-000



8 Inbetriebnahme

8.1 Inbetriebnahme

Vor der Inbetriebnahme ist die Druckluftleitung zur Versorgung des Steuerkopfes frei zu blasen. Metallische Verunreinigungen, Schweißrückstände und andere Festkörper können zu Funktionsstörungen oder zur Zerstörung des Steuerkopfes führen.

Die Inbetriebnahme darf erst erfolgen, wenn die Montage gemäß Absatz Montage [▶ 17] abgeschlossen ist und die Druckluftversorgung hergestellt wurde.

Die Druckluftversorgung ist nach den Vorgaben des Herstellers auszuführen. Die Druckluftqualität muss den Herstellerangaben entsprechen (siehe Technische Daten [▶ 21]).



HINWEIS

Wird der Steuerkopf bereits mit einem Ventil montiert geliefert, erfolgt das Teachen werkseitig bei KIESELMANN. Es ist kein erneuter Teachvorgang am Steuerkopf durch den Kunden erforderlich!

8.2 Teaching

Nach erfolgter Verschraubung und Installation des Steuerkopfes auf dem Ventilkörper muss der Steuerkopf angelernt werden (Teachvorgang). Bitte stellen Sie sicher, dass der Steuerkopf vor Durchführung des Teachvorgangs stromlos ist.

Im ersten Schritt wählen Sie bitte das passende Programm zu Ihrem Ventilantrieb – siehe die Tabellen für Schalterstellungen Anhang 2 [▶ 24]. Das Programm wird mittels der Programmwahlschalter S1 und S2 eingestellt. (Die vordefinierten Parameter jedes Ventilantriebs sind bereits auf der Platine des Steuerkopfes gespeichert).

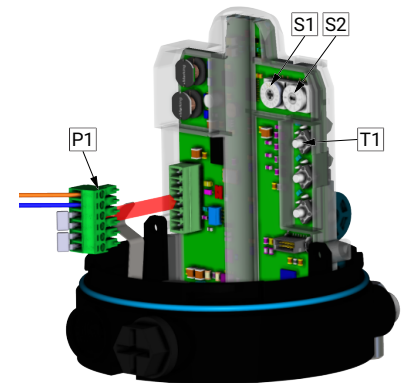
- Drücken Sie die MV 1 Taste (T1), halten Sie diese gedrückt und stecken Sie den Stecker der Spannungsversorgung (P1).
- Halten Sie die MV 1 Taste (T1) für weitere 3 Sekunden gedrückt, bevor Sie diese lösen. Der Teachvorgang startet nun automatisch.
- Während des Teachvorgangs blinkt die Signalisierungsleuchte der Platine türkis (cyan).
- Wurde der Teachvorgang erfolgreich abgeschlossen, wechselt die Signalisierung auf den vorgegebenen Standardwert (rot = Ventil geschlossen / grün = Ventil geöffnet).

KURZANLEITUNG

- (Stecker Spannungsversorgung (P1) abziehen)
- Schalterstellung wählen – Schalter (S1) und (S2)
- MV 1 Taste (T1) drücken und gedrückt halten
- Stecker Spannungsversorgung (P1) einstecken
- MV 1 Taste (T1) für weitere 3 Sekunden gedrückt halten und lösen

→ ... **Teachvorgang startet**

(siehe auch LED-Signalisierung [▶ 14])



8.3 Einbindung in eine Anlage

Wird der Steuerkopf in eine automatisch arbeitende Anlage integriert, so ist sicherzustellen, dass der Steuerkopf in seiner Funktion überwacht werden kann. Die Überwachung muss durch das Anlagenkonzept sichergestellt sein. In bestimmten Zeitabständen ist auch eine optische Kontrolle vorzunehmen. Die Funktionskontrolle ist bei optischer Inspektion zu dokumentieren. Werden bei der Kontrolle Fehler oder Beschädigungen festgestellt, so sind diese sofort zu beheben.



HINWEIS

Bei Betrieb in automatisch arbeitenden Anlagen müssen sich die Bediener mit dem Abschaltvorgang bzw. der Notausssituation der Anlage vertraut machen.

9 Störungen

9.1 Notabschaltung



WARNUNG

Um eine Notabschaltung des Steuerkopfes zu erzwingen, müssen sich die Bediener der Anlage unbedingt mit dem Anlagenkonzept vertraut machen.

- Es ist unerlässlich, dass eine Notabschaltung geschult wird und die notwendigen Elemente zur Notabschaltung bekannt gemacht werden.
 - Die Schulung der Personen, welche mit dem Anlagenbetrieb betraut wurden, ist zu dokumentieren.
 - Alle Personen- und Sachschäden die auf die fehlerhafte Bedienung bzw. auf fehlerhaften Einsatz zurückzuführen sind, werden vom Anlagenbetreiber getragen.

10 Demontage

Montagewerkzeug

1. Torxschraubendreher T20
2. Inbusschlüssel Größe 5 mm
3. Schraubendreher lange Klinge Größe 3
4. Schraubendreher Größe 2
5. Gabelschlüssel SW 13

Demontage



HINWEIS - Betriebsanleitung beachten

Der Steuerkopf wird abmontiert, wenn

- der Steuerkopf oder das Ventil gewartet werden muss
- Teile des Steuerkopfes ersetzt werden

Siehe *Abbildung Montage* [▶ 17]

- Luftzufuhr zum Steuerkopf unterbrechen und elektrischen Anschluss abkoppeln.
- Haube mit einer Drehung gegen den Uhrzeigersinn lösen und abnehmen (Bajonettverschluss).
- Mit einem Torx Schraubendreher die Elektronik bzw. die Sensoren mit dem Pilotventilblock ausbauen.
- **HINWEIS! Der Pilotventilblock ist unterschiedlich bestückt. Bei der Ansteuerung durch externe Ventile ist der Block ohne Bestückung verbaut.**

Ausbau Gehäuse

- Pneumatische- und elektrischen Verbindungen lösen.
- Inbusschrauben (M6)(2x) ausschrauben.
- Das Gehäuse nach oben vom Ventil ausbauen.

11 Technische Daten

ASi Bus Elektronik

Versorgungsspannung	30V DC ASi Netzteil
Versorgungsspannungsbereich	± 10%
Elektrische Nennleistung	0,5 W (pro Magnetventil)
<u>Stromaufnahme</u>	
Maximal ¹ :	105 mA (30V DC)
Ruhestrom ² :	25 mA
Umgebungstemperatur	-10°C – +60°C
Schutzklasse	IP 67 DIN EN 60529
mit Edelstahlhaube	DIN EN 61140 I
mit Kunststoffhaube	DIN EN 61140 I

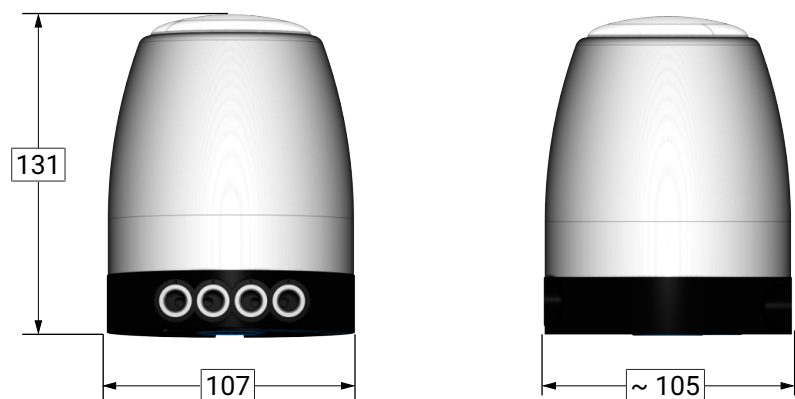
1: Signalisierung blinkend RGB LEDs und drei geschalteten Magnetventilen

2: Signalisierung RGB LEDs keine Ansteuerung der Magnetventile

Anforderungen an die Steuerluft

DIN	ISO 8573-1:2010 [3:(≤5 µm):4:4]
Steuerluftdruck	6 bar
Luftmenge	300 l / min [6bar]

11.1 Abmessungen



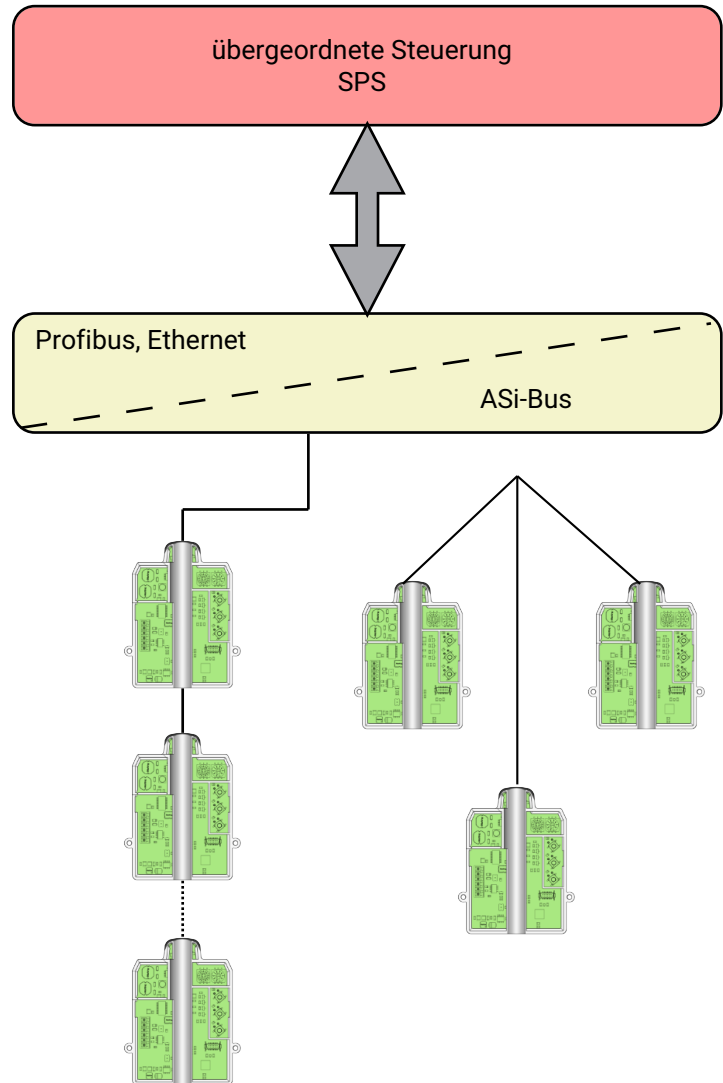
12 Verschleißteile

Ersatzteil	Artikelnummer
Drehgeber rechts	5630 600 010-000
Drehgeber links	5630 600 010-001
Haube: Edelstahl (LED mit Logo)	5631 000 110-032
Haube: Edelstahl (mit Logo)	5631 000 118-021
Haube: Kunststoff (mit Logo)	5631 000 002-094
Dichtungssatz: O-Ring	5631 000 006-000
Platine Asi-Bus	5633 200 013-00X
Schraubensatz KI-TOP	5631 000 005-000
Streukappe komplett	5631 000 111-000
Ventilblock -XXX-Con	5633 001 012-000
Ventilblock -XX1-Con	5633 001 013-000
Ventilblock -3X1-Con	5633 002 013-000
Ventilblock -321-Con	5633 003 013-000
Ventilblock -X2X-Con	5633 601 013-000
Ventilblock -32X-Con	5633 602 013-000
Maintenance Key	5633 001 020-000
Netzteil ASI/SPS 24V DC	5633 001 018-000

13 Anhang

13.1 Anhang 1

Schaltbeispiel



13.2 Anhang 2

Schalterstellung für hygienische Ventile

Ventiltyp / Funktion	S1	S2
Doppelsitzventil (ohne Takthuberkennung)	0	0
Doppelsitzventil (molchbar, ohne Takthuberkennung)	1	0
Doppeldichtendes Einsitzventil (Spülventil separat angesteuert)		
–	2	0
Doppelsitzventil (mit Takthuberkennung)	3	0
Hubventil, FC	4	0
Hubventil, DA (MV 1 ist in der Grundstellung permanent angesteuert)	5	0
Hubventil, FO	6	0
–	7	0
Drehventil, FC	8	0
Drehventil, DA (MV 3 in Grundstellung permanent angesteuert)	9	0
Drehventil, FO (Rückmeldung umgekehrt zu Stellung "8")	A	0
–	B	0
–	C	0
–	D	0
–	E	0
–	F	0

Schalterstellung für aseptische Ventile

Ventiltyp / Funktion	S1	S2
Doppelsitzventil Gembra	0	1
Doppelsitzventil Typ 58XX (Faltenbalg)	1	1
Doppelsitzventil Typ 586X (Faltenbalg)	2	1
–	3	1
–	4	1
.	.	.
.	.	.

Schalterstellung für die Ansteuerung ohne Magnetventil

Ventiltyp / Funktion	S1	S2
Hubventil (Grundstellung des Ventils „ZU“)	0	4
Hubventil (Grundstellung des Ventils „AUF“)	1	4
Drehventil (Grundstellung des Ventils „ZU“)	2	4
Drehventil (Grundstellung des Ventils „AUF“)	3	4
–	4	4
–	5	4
.	.	.
.	.	.

13.3 Anhang 3

Ansteuerung für hygienische Ventile

Schalterstellung		Funktion	Eingangssignal			Ausgangssignal				Bemerkung
S1	S2		E2	E1	E0	A3	A2	A1	A0	
0	0	Schließen	0	0	0	0	0	0	1	
		Takt unterer Kolben	0	0	1	0	0	0	1	
		Takt oberer Kolben	0	1	0	0	0	0	1	
		Öffnen	0	1	1	0	0	1	0	
1	0	Schließen	0	0	0	0	0	0	1	
		Takt unterer Kolben	0	0	1	0	0	0	1	
		Takt oberer Kolben	0	1	0	0	0	0	1	
		Öffnen	0	1	1	0	0	1	0	
3	0	Schließen	0	0	0	0	0	0	1	
		Takt unterer Kolben	0	0	1	0	1	0	1	
		Puls unterer Kolben	1	0	1	0	1	0	1	
		Takt oberer Kolben	0	1	0	0	0	1	1	
		Puls oberer Kolben	1	1	0	0	0	1	1	
		Öffnen	0	1	1	0	0	1	0	
4	0	Schließen	0	0	0	0	0	0	1	
		Öffnen	0	0	1	0	0	1	0	
		Schließen	0	1	0	0	0	0	1	
		Öffnen	0	1	1	0	0	1	0	
5	0	Schließen	0	0	0	0	0	0	1	MV 1 – in Grundstellung angesteuert
		Öffnen	0	0	1	0	0	1	0	
		Schließen	0	1	0	0	0	0	1	
		Öffnen	0	1	1	0	0	1	0	
6	0	Öffnen	0	0	0	0	0	1	0	
		Schließen	0	0	1	0	0	0	1	
		Öffnen	0	1	0	0	0	1	0	
		Schließen	0	1	1	0	0	0	1	
8	0	Schließen	0	0	0	0	0	0	1	
		Öffnen	0	0	1	0	0	1	0	
		Schließen	0	1	0	0	0	0	1	
		Öffnen	0	1	1	0	0	1	0	
9	0	Schließen	0	0	0	0	0	0	1	MV 3 – in Grundstellung angesteuert
		Öffnen	0	0	1	0	0	1	0	
		Schließen	0	1	0	0	0	0	1	
		Öffnen	0	1	1	0	0	1	0	
A	0	Öffnen	0	0	0	0	0	1	0	
		Schließen	0	0	1	0	0	0	1	
		Öffnen	0	1	0	0	0	1	0	
		Schließen	0	1	1	0	0	0	1	

Ansteuerung für aseptische Ventile

Schalterstellung		Funktion	Eingangssignal			Ausgangssignal				Bemerkung
S1	S2		E2	E1	E0	A3	A2	A1	A0	
0	1	Schließen	0	0	0	0	0	0	1	
		Takt unterer Kolben	0	0	1	1	1	0	1	
		Takt oberer Kolben	0	1	0	0	0	1	1	
		Öffnen	0	1	1	0	0	1	0	
1	1	Schließen	0	0	0	0	0	0	1	
		Takt unterer Kolben	0	0	1	1	1	0	1	
		Takt oberer Kolben	0	1	0	0	0	1	1	
		Öffnen	0	1	1	0	0	1	0	
2	1	Schließen	0	0	0	0	0	0	1	
		Öffnen	0	0	1	0	0	1	0	
		-								
		-								

Ansteuerung ohne Magnetventil

Schalterstellung		Funktion	Eingangssignal			Ausgangssignal				Bemerkung
S1	S2		E2	E1	E0	A3	A2	A1	A0	
0	4	Schließen	0	0	0	0	0	0	1	
		Öffnen	0	0	0	0	0	1	0	
1	4	Schließen	0	0	0	0	0	0	1	
		Öffnen	0	0	0	0	0	1	0	
2	4	Schließen	0	0	0	0	0	0	1	
		Öffnen	0	0	0	0	0	1	0	
3	4	Schließen	0	0	0	0	0	0	1	
		Öffnen	0	0	0	0	0	1	0	
		-								



KIESELMANN GmbH

Paul-Kieselmann-Str. 4-10
D - 75438 Knittlingen

☎ +49(0) 7043 371-0 • 📠 +49(0) 7043 371-125
www.kieselmann.de • info@kieselmann.de

Copyright: © KIESELMANN FLUID PROCESS GROUP