



KIESELMANN

FLUID PROCESS GROUP

Traduction de l'original

Mode de'emploi

Tête de commande SPS


Type 5633

pour vannes de levage et vannes rotatives



KIESELMANN GmbH

Paul-Kieselmann-Str. 4-10
D - 75438 Knittlingen

 +49(0) 7043 371-0 •  +49(0) 7043 371-125
www.kieselmann.de • info@kieselmann.de

Copyright: © KIESELMANN FLUID PROCESS GROUP

Manufacturer: AquaDuna GmbH & Co.KG

Table des matières

1 Informations générales	4
1.1 Informations pour votre sécurité	4
1.2 Marquage des consignes de sécurité	4
1.3 Utilisation générale conforme à sa destination	4
1.4 Personnel	4
1.5 Transformations, pièces détachées, accessoires	5
1.6 Prescriptions générales	5
2 Information de sécurité	6
2.1 Utilisation conforme	6
2.2 Indications générales	6
2.3 Consignes de sécurité générales	6
3 Livraison, Transport et Stockage	8
3.1 Livraison	8
3.2 Transport	8
3.3 Stockage	8
4 Élimination	9
5 Description	10
6 Fonction et fonctionnement	11
6.1 Fonction	11
6.2 Commande de l'entraînement	11
6.3 Positionnement	11
6.4 Pulse - Technique de nettoyage	11
6.5 ES Fonction	12
6.6 Utilisation	13
6.7 Réglages fonctionnels de la tête de commande	13
6.8 Signalisation par LED	14
6.9 Branchements électriques	15
6.10 Réglage des vannes de levage et du capteur d'impulsions	16
7 Montage	17
8 Mise en service	18
8.1 Mise en service	18
8.2 Teaching (Processus d'apprentissage)	18
8.3 Intégration dans une installation	19
9 Dérangements	20
9.1 Arrêt d'urgence	20
10 Démontage	21
11 Données techniques	22
11.1 Dimensions	22
12 Pièces d'usure	23
13 Annexe	24
13.1 Annexe 1	24
13.2 Annexe 2	25
13.3 Annexe 3	26

1 Informations générales

1.1 Informations pour votre sécurité

Nous vous remercions d'avoir porté votre choix sur un produit de qualité haut de gamme de KIESELMANN. Pour une utilisation conforme et une maintenance appropriée, nos produits vous offrent une utilisation de longue durée et fiable.






Avant le montage et la mise en service, veuillez lire attentivement le présent manuel d'utilisation et les consignes de sécurité qu'il contient. Cela vous permet d'utiliser ce produit ou votre installation de manière fiable et en toute sécurité. N'oubliez pas qu'une utilisation non conforme des composants de processus peut entraîner des dommages matériels et corporels trop conséquents.

Votre garantie s'éteint en cas de dommages dus à un non-respect du présent manuel d'utilisation, une mise en service, une manipulation ou un accès de tiers non conforme!

Nos produits sont fabriqués, assemblés et testés avec le plus grand soin. S'il existe toutefois des raisons de formuler une réclamation, nous ferons le nécessaire pour vous satisfaire dans le cadre de nos garanties. Nous sommes là pour vous, même après l'expiration de la garantie. Vous trouverez en outre dans le présent manuel toutes les consignes et données sur les pièces détachées nécessaires concernant la maintenance. Le service de KIESELMANN est à votre disposition si vous ne souhaitez pas effectuer vous-même votre maintenance.

1.2 Marquage des consignes de sécurité

Vous trouverez les consignes dans le point Informations de sécurité ou directement avant les instructions correspondantes. Les consignes sont mises en évidence par un symbole de danger et une mention d'avertissement. Lisez et respectez impérativement les textes situés à côté de ces symboles. Puis vous pourrez poursuivre la lecture du texte et la manipulation sur la soupape.

Symbole	Mention de danger	Signification
	DANGER	Danger immédiat entraînant de graves blessures corporelles ou la mort..
	AVERTISSEMENT	Danger immédiat pouvant entraîner de graves blessures corporelles ou la mort.
	ATTENTION	Situation dangereuse qui peut entraîner de légères blessures corporelles ou des dommages matériels.
	AVIS	Situation critique qui peut endommager le produit ou l'environnement direct.
	INFORMATIONS	Désigne des conseils d'utilisation et d'autres informations particulièrement utiles.

1.3 Utilisation générale conforme à sa destination

Le produit est destinée uniquement à l'usage décrit dans le présent manuel. Tout usage sortant du cadre du présent manuel est considéré comme non conforme. KIESELMANN ne sera pas tenue responsable des dommages qui en résultent. Le risque incombe uniquement à l'exploitant. Un transport et un stockage conformes ainsi qu'une installation et un montage professionnels sont les conditions pour un fonctionnement irréprochable et sûr de le produit. Le respect des conditions de fonctionnement, de maintenance et d'entretien fait partie de l'utilisation conforme à l'usage.

1.4 Personnel

Le personnel de service et de maintenance doit justifier de la qualification requise pour les travaux correspondants. Il doit recevoir une instruction spéciale sur les risques encourus et doit connaître et respecter les consignes de sécurité contenues dans la documentation. Les travaux effectués sur une installation électrique ne peuvent être exécutés que par un électricien.

1.5 Transformations, pièces détachées, accessoires

Il est interdit de procéder à des transformations ou à des modifications arbitraires susceptibles de compromettre la sécurité du produit. Les dispositifs de protection ne doivent pas être contournés, retirés de manière autonome ou être rendus inefficaces. Utiliser uniquement des pièces détachées originales et des accessoires autorisés par le fabricant.

1.6 Prescriptions générales

L'utilisateur est tenu d'utiliser le produit uniquement dans un état irréprochable. En plus des consignes contenues dans la présente documentation, les prescriptions de prévention des accidents correspondantes, les règlements techniques de sécurité globalement reconnus, les prescriptions nationales du pays de l'utilisateur, les prescriptions de travail et de sécurité internes à l'entreprise sont bien sûr applicables.

2 Information de sécurité

2.1 Utilisation conforme

Les têtes de commande de la classe de type 5633 sont conçues pour être utilisées uniquement sur les entraînements de la FLUID PROCESS GROUP . Il ne peut être utilisé que dans les zones prévues à cet effet. Toute utilisation abusive est interdite. L'opération ne peut être déclenchée que par du personnel formé et instruit. Les transformations et/ou les modifications effectuées ne sont pas couvertes par le fabricant.

2.2 Indications générales



AVIS - Respecter le Mode de'emploi

Ce mode d'emploi fait partie intégrante du produit et doit être à tout moment à la disposition de l'utilisateur. Toutes les consignes de sécurité doivent être suffisamment connues et respectées. Si l'appareil est passé à un autre utilisateur, le mode d'emploi doit également être transmis.



AVIS

Toutes les données correspondent à la situation actuelle de la technique. Sous réserve de modification dans le cadre du progrès technique.

2.3 Consignes de sécurité générales



AVIS

Exigences de sécurité

L'opérateur de la tête de commande est tenu de former à la fois le personnel d'exploitation et le personnel ayant droit à la maintenance. Toutes les personnes impliquées dans les entraînements à commande pneumatiques doivent être informées des dangers posés par ces dispositifs.

Les personnes qui ne font pas partie du personnel d'exploitation ou d'entretien ne doivent pas se trouver dans la zone d'exploitation des unités. L'exploitant doit veiller à ce que les mesures nécessaires soient prises.

En principe, les appareils ne doivent être entretenus que par du personnel spécialisé approprié. Seules des pièces de rechange d'origine peuvent être utilisées. œuvre les mesures nécessaires.

Tous les travaux de montage sur la tête de commande doivent être effectués sans tension.



AVIS

Perte de garantie en cas d'utilisation de pièces non d'origine

Les dommages résultant de l'utilisation de pièces non d'origine ne seront pas pris en charge par le fabricant.

Les têtes de commande fonctionnent à l'air comprimé de 6 à maximum 8 bar. Les fuites peuvent entraîner une accumulation de pression dans le couvercle de l'entraînement en raison de sa conception. C'est pourquoi nous attirons expressément votre attention sur le fait que seules des pièces de rechange d'origine peuvent être utilisées pour la réparation/maintenance.



⚠ AVERTISSEMENT

Destruction du capot de la tête de commande

Si le capot n'est pas complètement vissé, le capot peut être détruit par le mouvement de course de la tige du piston.

- Si le capteur d'impulsions est retiré ou inséré dans la tige de commande, s'assurer que le bouchon de fermeture est vissé jusqu'à la butée métallique.

**⚠ ATTENTION****Danger lié à une utilisation non conforme**

La tête de commande est équipée d'un capot avec verrouillage à baïonnette.

**⚠ ATTENTION****Endommagement du capot de la tête de commande**

La tête de commande est équipée d'un capot avec verrouillage à baïonnette. S'assurer qu'aucun outil n'est utilisé pour desserrer le capot et que le sens de rotation respectif pour l'ouverture et la fermeture est respecté.

**⚠ ATTENTION****Risque de blessure dû à la pression dans la tête de commande**

Le capot peut être sous pression.

Lorsque vous enlevez le capot, assurez-vous qu'il est maintenu fermement.

**⚠ ATTENTION****Endommagement dû à une mauvaise utilisation**

Seules les personnes autorisées peuvent pénétrer dans la zone de travail de la tête de commande.

3 Livraison, Transport et Stockage

3.1 Livraison

Nos produits sont fabriqués, assemblés et testés avec le plus grand soin. Cependant, s'il y a un motif de réclamation, nous vous satisferons dans le cadre de notre garantie. Nous restons à votre disposition même après l'expiration de la garantie.



AVIS

Pour toutes les livraisons, la liste d'emballage doit toujours être comparée à l'étendue de la livraison. Une fois que l'intégralité a été déterminée, la marchandise doit être vérifiée pour s'assurer qu'elle n'est pas endommagée.

En cas d'avarie, une mention sur les documents de livraison est indispensable. Les dommages doivent être contresignés par le transporteur.

Contenu de la livraison:

- Tête de commande
- Guide rapide
- Mode d'emploi



INFORMATIONS

Nos produits sont fabriqués, assemblés et testés avec le plus grand soin.

3.2 Transport

Pour les livraisons de retour, il faut soit conserver l'emballage extérieur, soit choisir un emballage dans lequel les appareils ne sont pas endommagés.

3.3 Stockage



AVIS

Dommages sur le produit dus à un stockage non conforme!

Respecter les conditions de stockage

Éviter les stockages sur une durée prolongée.



INFORMATIONS

Éviter les stockages sur une durée prolongée

Pour un stockage prolongé, nous recommande de vérifier régulièrement le produit et les conditions de stockage.

- Ne pas stocker d'objets sur les produits.
- Protéger les produits contre l'humidité, la poussière et la saleté.
- Stocker les produits dans un espace sec suffisamment aéré et à température constante (température ambiante optimale 25 C ±5 et humidité de l'air ambiant 60% ±5%).
- Protéger les éléments d'étanchéité, les paliers lisses et les composants en plastique contre la lumière UV et l'ozone.

4 Élimination

Si la tête de commande est mise hors service, les pièces en plastique doivent être recyclées pour ces matériaux. Le module électronique est alimenté par le processus de recyclage prévu pour la récupération des matières premières. Ces substances peuvent être éliminées par les moyens appropriés.



AVIS

Il faut s'assurer qu'il n'y a plus de contamination par des substances provenant de l'installation. Pour ce faire, le matériel approprié doit être utilisé pour le rinçage des pièces à éliminer.

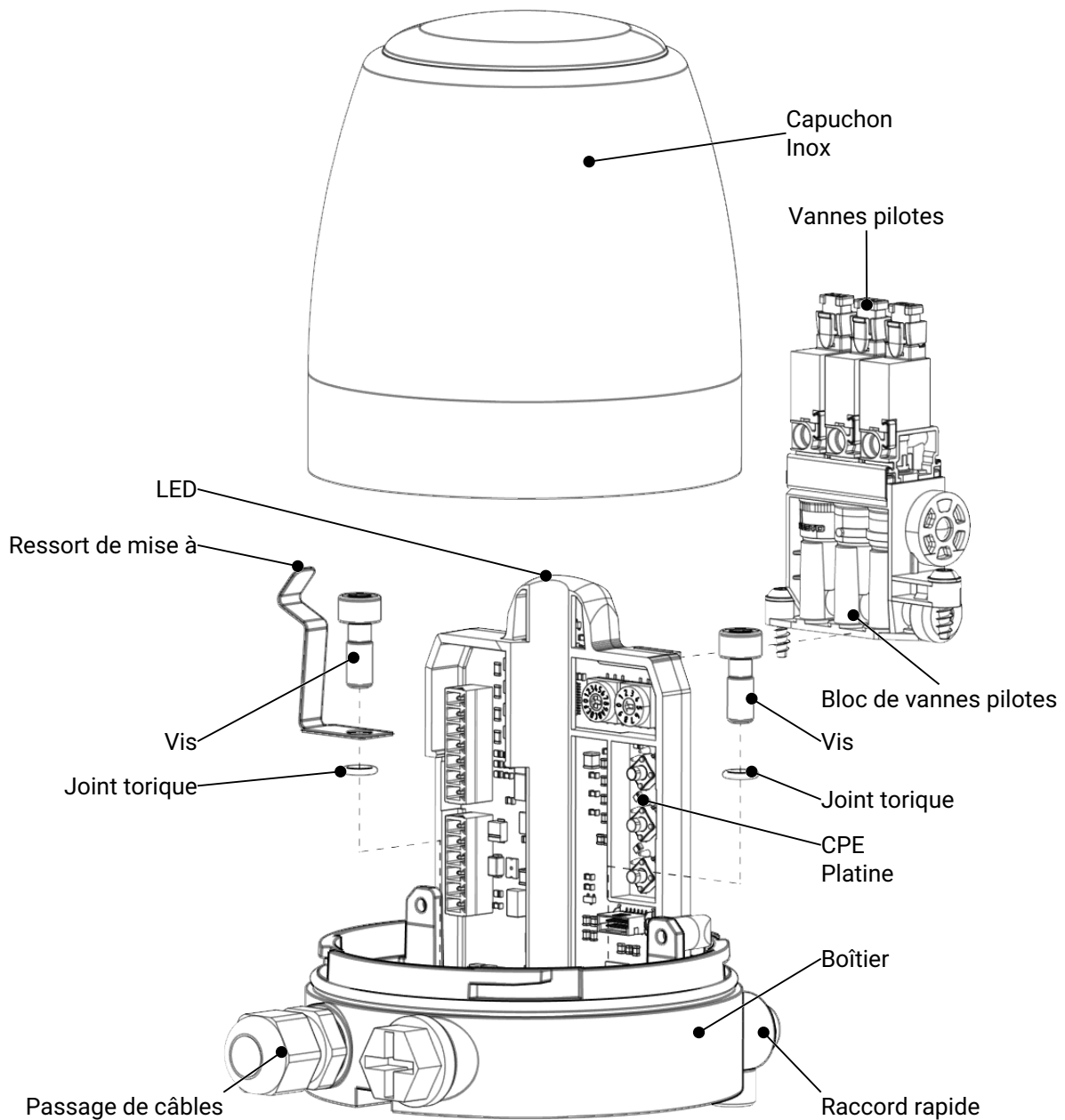
5 Description

La tête de commande se compose d'un boîtier avec verrouillage à baïonnette sur lequel est placé un capot en plastique ou en acier inoxydable.

Le boîtier contient les composants électroniques. Ceux-ci enregistrent et commandent les différentes positions de la vanne. L'entraînement de la vanne est commandé par les vannes pilotes.

Les connexions électriques sont réalisées via un passage de câble dans la partie inférieure. Des techniques de raccordement telles que des connecteurs M12 sont également disponibles en option.

Des raccords rapides permettent de relier la tête de commande à l'alimentation en air comprimé et à la commande des soupapes.



6 Fonction et fonctionnement

6.1 Fonction

La tête de commande peut être combinée avec des vannes KIESELMANN . Elle est placée sur l'entraînement de soupape et vissée.

La technologie des capteurs magnétiques sans contact permet une utilisation dans différents types de vannes. Les positions des vannes sont détectées par le système électronique de la tête de commande et transmises à un système de commande de niveau supérieur. Les signaux sont transmis par le câblage prévu à cet effet.

Le système électronique signale l'état de la vanne au niveau de la tête de commande. La commande de l'entraînement est assurée par des vannes pilotes intégrées. L'alimentation par air s'effectue soit directement par la tête de commande, soit par un raccord de tuyau externe.

L'exploitation ne peut avoir lieu que dans l'environnement prévu à cet effet.



AVIS

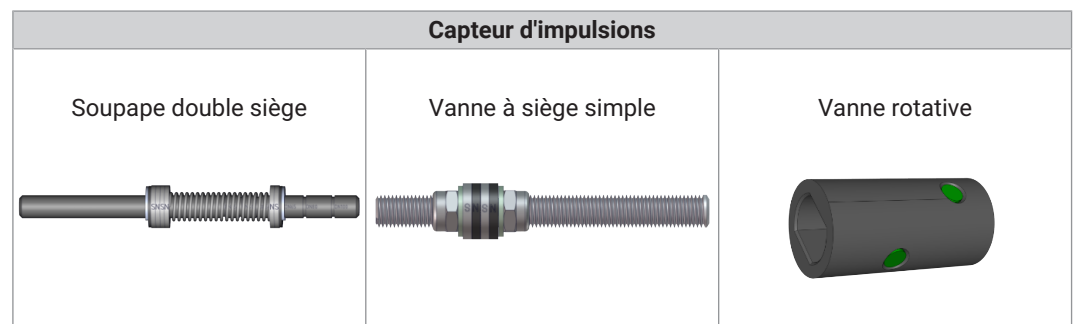
Le montage des installations doit être effectué par du personnel qualifié. Les câbles doivent être tenus à l'écart des composants perturbateurs tels que les câbles d'alimentation des convertisseurs de fréquence.

6.2 Commande de l'entraînement

La commande peut être actionnée par les vannes pilotes intégrées ou externes. Les vannes pilotes externes sont situées dans les systèmes de commutation de la commande de niveau supérieur. Les vannes pilotes internes peuvent être déclenchées par une commande manuelle.

6.3 Positionnement

La position de l'entraînement est déterminée par un support magnétique (Capteur d'impulsions). Le capteur d'impulsions est situé dans l'axe de la vanne.



6.4 Pulse - Technique de nettoyage

Lorsque le mode « pulse » de KIESELMANN est activé, la vanne et le siège de vanne sont rincés de manière extrêmement efficace et en préservant les ressources. Grâce à la nouvelle détection de position à haute résolution de la tête de commande, le processus de rinçage et de nettoyage s'effectue ainsi en un temps record et avec une utilisation minimale de fluides.



INFORMATIONS

Vous trouverez les instructions d'entrée pour l'utilisation de cette fonction dans [Annexe 3 \[p. 26\]](#) de ce mode d'emploi.

6.5 ES Fonction

ES (Fonction d'arrêt d'urgence / Emergency Stop)

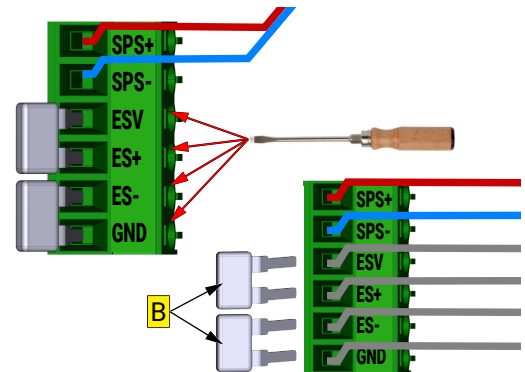
La tête de commande dispose d'une fonction d'arrêt d'urgence (Emergency Stop). Celle-ci permet de remplacer le signal d'entrée en cas d'urgence, de sorte que le servomoteur de la vanne se déplace vers la position de base.

Lors de la livraison en série, la fonction ES est désactivée au moyen de deux ponts d'insertion montés dans le connecteur (P1).

Il existe deux possibilités d'activer la fonction ES de la tête de commande:

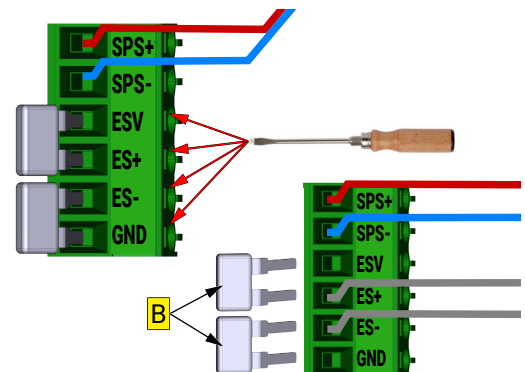
Possibilité 1:

Retirez le pont d'insertion (ESV sur ES+ ou ES- sur GND) et connectez un interrupteur de votre choix à l'aide d'un câblage à la position désormais libre du connecteur. Le commutateur doit interrompre la connexion lorsqu'il est actionné, de sorte que la fonction ES soit activée et que le mécanisme de la vanne se déplace en position initiale.



Possibilité 2:

Retirez les ponts d'insertion (ESV à ES+) et (ES- à GND). Raccordez une tension d'alimentation externe de 24V à ES+ et ES-. Les connexions ESV et GND ne sont pas contactées dans ce circuit. Dès que la tension d'alimentation est interrompue, la fonction ES est activée et le servomoteur de la vanne se met en position initiale.



AVIS

Lorsque la fonction ES est activée, seuls les entraînements de vannes à ressort reviennent en position initiale.

Lorsque la fonction d'arrêt d'urgence est déclenchée, la signalisation (« erreur » - erreur électrique de la tête de commande) est émise en rouge / blanc clignotant (voir aussi Signalisation par LED [► 14]).

6.6 Utilisation

Ces têtes de commande peuvent être utilisées avec les entraînements KIESELMANN pour les vannes de lavage et les vannes rotatives.



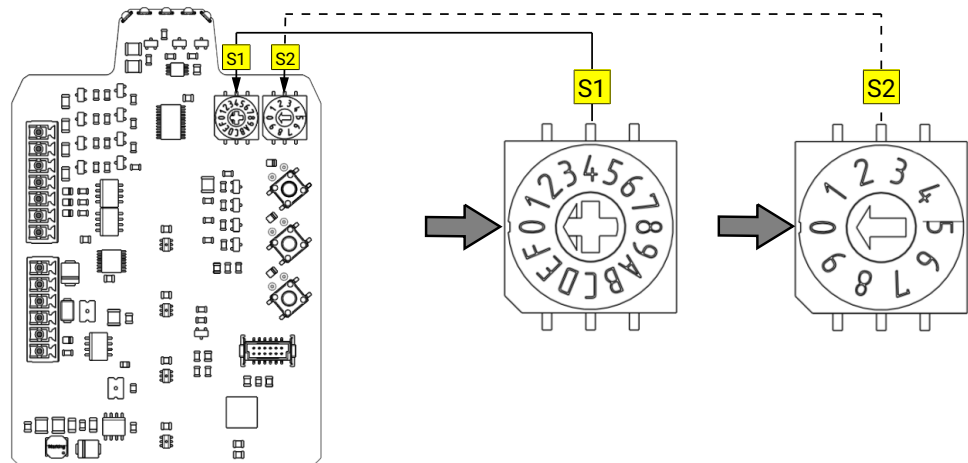
AVIS

- Ces têtes de commande sont conçues pour être utilisées uniquement sur les entraînements KIESELMANN.
- Il ne peut être utilisé que dans les zones prévues à cet effet.
- Toute utilisation abusive est interdite.
- L'opération ne peut être déclenchée que par du personnel formé et instruit.
- Les transformations et/ou les modifications effectuées ne sont pas couvertes par le fabricant.

6.7 Réglages fonctionnels de la tête de commande

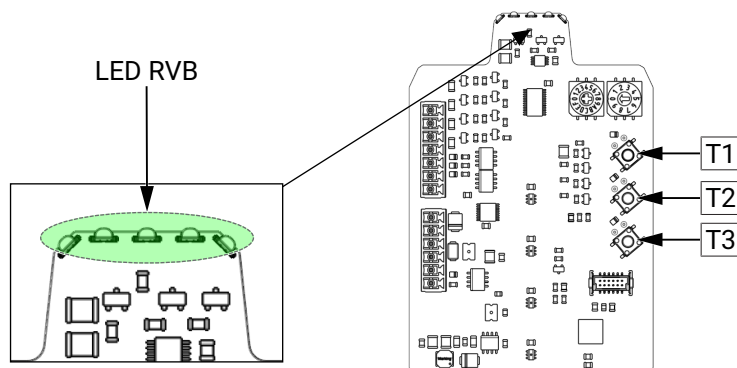
Le réglage des types de vannes se fait par l'intermédiaire des sélecteur (S1) (S2).

Les positions des commutateurs sont attribuées aux entraînements dans les listes en Annexe 2 [p 25].



6.8 Signalisation par LED

Signalisation de la position de l'entraînement par des LED sur la carte.



Vannes de lavage et vannes rotatives		
Position de la vanne	Couleur LED RGB	Signalisation
ouvert	vert	continue
fermée	rouge	continue
Pendant le mouvement de la vanne	rouge / vert	clignotant

Vannes de lavage et vannes rotatives avec fonction cycle et fonction "pulse"		
Position de la vanne	Couleur LED RGB	Signalisation
Cycle / "pulse" bas	rouge	clignotant
Cycle / "pulse" haut	vert	clignotant

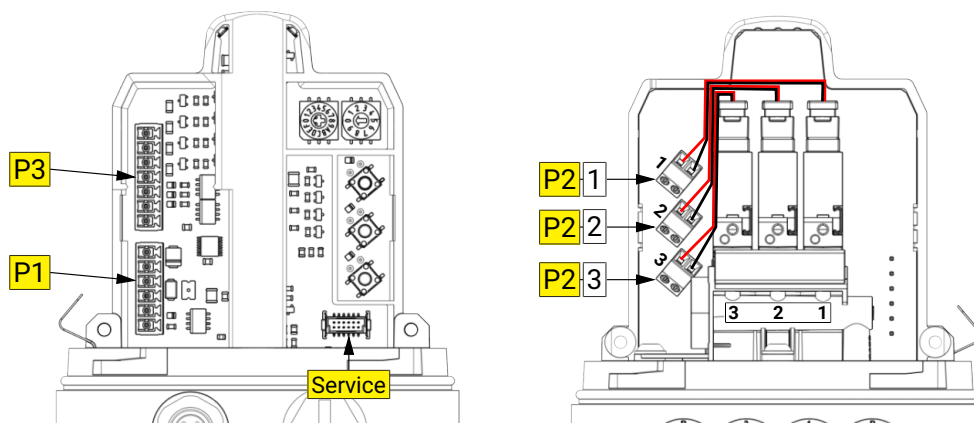
Apprentissage (Teaching) - touche T1		Couleur LED RGB	Signalisation
Tête de commande			
pas d'apprentissage		rouge / turquoise (cyan)	clignotant
pendant l'apprentissage		turquoise (cyan)	clignotant
erreur lors de l'apprentissage		rouge / turquoise (cyan)	clignotant

Mode manuel / commutation manuelle des électrovannes au moyen du bouton-poussoir Tx		
Position de la vanne	Position de la vanne (rouge / vert) fonctionnement manuel (rouge / blanc)	3s en continu - (3s clignotant) 3s clignotant

Erreur		
Erreur électrique Tête de commande		rouge / blanc clignotant

6.9 Branchements électriques

Position des connecteurs



Connecteur 6 broches [P1]

Broche 1	SPS + / 24V	marron	
Broche 2	SPS - / 24V neutre GND	bleu	
Broche 3	ESV	-	
Broche 4	ES+	-	
Broche 5	ES-	-	
Broche 6	GND	-	

Connecteur 2 broches [P2]

Broche 1	rouge	
Broche 2	noir	

Connecteur 7 broches [P3]

Broche 1	OUT 0 / A0	jaune	
Broche 2	OUT 1 / A1	rose	
Broche 3	OUT 2	rose	
Broche 4	OUT 3	non utilisé	
Broche 5	IN 0 / E0	blanc	
Broche 6	IN 1 / E1	vert	
Broche 7	IN 2	rouge	

Raccordement électrique entrée externe connecteur M12 (5 broches)

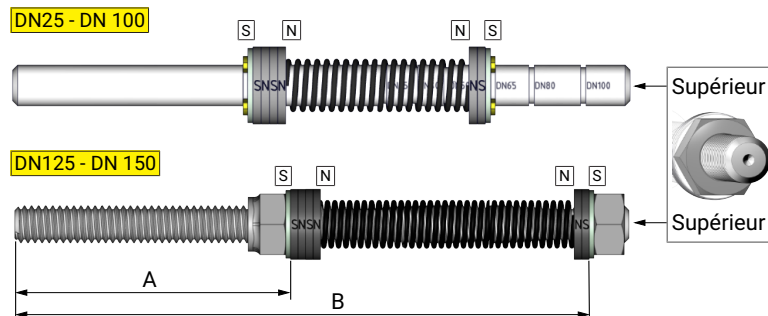
Broche 1	+ 24 V ES Alimentation	marron	
Broche 2	non utilisé	-	
Broche 3	- 24 V ES Alimentation	bleu	
Broche 4	non utilisé	-	
Broche 5	non utilisé	-	

Passage de câbles

M16 x 1.5	
-----------	--

Raccordement électrique entrée externe connecteur M12 (8 broches)

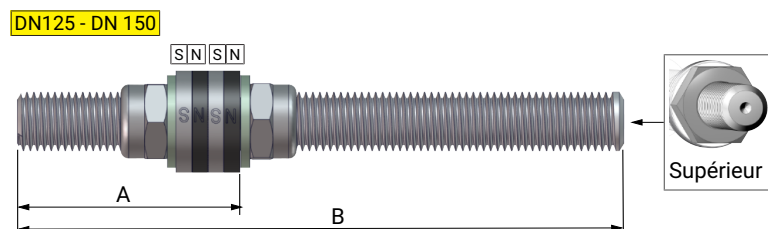
Broche 1	IN 0 / E0	blanc
Broche 2	+ 24 V	marron
Broche 3	IN 1 / E1	vert
Broche 4	OUT 0 / A0	jaune
Broche 5	OUT 1 / A1	rose
Broche 6	OUT 2	rose
Broche 7	GND	bleu
Broche 8	IN 2	rouge


6.10 Réglage des vannes de levage et du capteur d'impulsions**Capteur d'impulsions Vannes à double siège**

p.e: 56xx, 564x, 565x, 567x, 568x, 569x, 5000

Le réglage pour les diamètres nominaux DN 25 à DN 100 est prédéfini par les encoches sur le boulon et sécurisé par un circlip.

DN	A	B	Capteur d'impulsions
DN 25 – DN 100	-	-	5620.DN.005-K000
DN 125 – DN 150	56,5 mm	122,5 mm	5620.150.005-K000

Capteur d'impulsions Vannes à siège simple

p. e.: KI-DS Programme de vannes 55xx

DN	A	B	Capteur d'impulsions
DN 25 - DN 150	30 mm	90 mm	5500.150.005-K000

7 Montage



⚠ AVERTISSEMENT

Avant la mise en service de la tête de commande, il faut toujours contrôler le serrage de toutes les pièces. L'utilisateur est lui-même responsable des têtes de commande qui ne sont pas installées dans les règles de l'art.

La tête de commande est montée sur l'entraînement de la vanne à course ou de la vanne rotative. Les vis à six pans creux (M6) avec le joint torique sont nécessaires pour le montage. Pour les têtes de commande avec un capot en acier inoxydable, il faut installer un ressort pour la mise à la terre (voir illustration ci-dessous).

Pour les actionneurs dont le diamètre est inférieur à 100 mm, il faut utiliser une plaque d'adaptation. Pour les actionneurs rotatifs, une rallonge de codeur est également nécessaire afin de prolonger le codeur d'impulsions.



AVIS

- Lors du montage de la tête de commande, veillez à ce que les joints toriques soient correctement installés dans le boîtier.
- Monter la tête de commande sur un actionneur de vanne propre.
- Les têtes de commande avec un capot en acier inoxydable doivent être montées avec un ressort de mise à la terre. (voir illustration).
- Le ressort met en contact le capot en acier inoxydable avec le corps du moteur. L'entraînement lui-même ne doit pas être isolé du potentiel de la TERRE.
- Veillez toujours à la liaison équipotentielle.

- Monter la tête de commande sur l'actionneur avec des vis à six pans creux (M6x16) (2x) et des joints toriques (2x).
- Raccorder les connexions électriques et pneumatiques.
- Placer le capot sur le boîtier et le tourner dans le sens des aiguilles d'une montre jusqu'à la butée (fermeture à baïonnette).

Ressort de mise à

Art. No.: 5630000103-340

Plaque d'adaptation

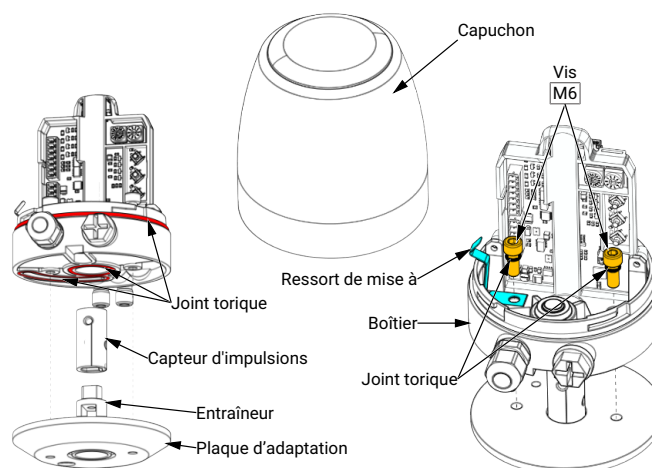
Art. No.: 5630600076-087

Entraîneur

Art. No.: 5630600077-059

Capteur d'impulsions

Art. No.: 5631600010-000



8 Mise en service

8.1 Mise en service

Avant la mise en service, il convient de purger la conduite d'air comprimé alimentant la tête de commande. Les impuretés métalliques, les résidus de soudure et autres corps solides peuvent entraîner des dysfonctionnements ou endommager la tête de commande.

La mise en service ne peut avoir lieu qu'une fois le montage terminé conformément au paragraphe Montage [► 17] et l'alimentation en air comprimé établie.

L'alimentation en air comprimé doit être réalisée conformément aux instructions du fabricant. La qualité de l'air comprimé doit être conforme aux spécifications du fabricant (voir Données techniques [► 22]).



AVIS

Si la tête de commande est livrée déjà montée avec une vanne, la programmation est effectuée en usine chez KIESELMANN. Aucune nouvelle procédure d'apprentissage (Teaching) n'est nécessaire sur la tête de commande par le client!

8.2 Teaching (Processus d'apprentissage)

Une fois le vissage et l'installation de la tête de commande sur le corps de vanne terminés, la tête de commande doit être programmée (processus d'apprentissage). Veuillez vous assurer que la tête de commande est hors tension avant de procéder au processus d'apprentissage.

Dans un premier temps, veuillez sélectionner le programme adapté à votre servomoteur – voir les tableaux pour les positions des commutateurs Annexe 2 [► 25]. Le programme est réglé à l'aide des commutateurs de sélection de programme S1 et S2. (Les paramètres prédéfinis de chaque servomoteur sont déjà enregistrés sur la carte de la tête de commande).

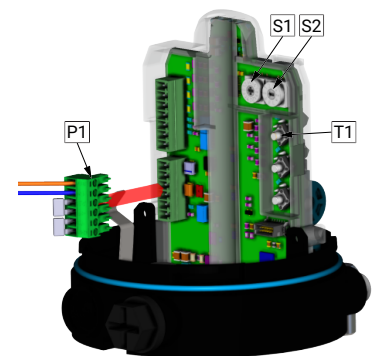
- Appuyez sur la touche MV 1 (T1), maintenez-la enfoncée et branchez la fiche de l'alimentation électrique (P1).
- Maintenez la touche MV 1 (T1) enfoncée pendant 3 secondes supplémentaires avant de la relâcher. Le processus d'apprentissage démarre alors automatiquement.
- Pendant le processus d'apprentissage, le voyant lumineux de la carte clignote en turquoise (cyan).
- Une fois le processus d'apprentissage terminé avec succès, le voyant lumineux passe à la valeur standard prédéfinie (rouge = vanne fermée / vert = vanne ouverte).

GUIDE RAPIDE

- [Débrancher la fiche d'alimentation électrique (P1)]
- Sélectionner la position du commutateur – (S1) et (S2)
- Appuyer sur la touche MV 1 (T1) et la maintenir enfoncée
- Brancher la fiche d'alimentation électrique (P1)
- Maintenir la touche MV 1 (T1) enfoncée pendant 3 secondes supplémentaires, puis la relâcher

→ ... **Le processus d'apprentissage démarre**

(voir aussi Signalisation par LED [► 14])



8.3 Intégration dans une installation

Si la tête de commande est intégrée dans un système d'exploitation automatique, il faut s'assurer que la tête de commande peut être surveillée dans sa fonction. La surveillance doit être assurée par le conception de l'installation. Un contrôle optique doit également être effectué à certains intervalles. Le contrôle fonctionnel doit être documenté lors de l'inspection optique. Si des erreurs ou des dommages sont découverts au cours de l'inspection, ils doivent être corrigés immédiatement.



AVIS

Lorsqu'ils opèrent dans des systèmes automatiques, les opérateurs doivent se familiariser avec le processus d'arrêt ou la situation d'arrêt d'urgence du système.

9 Dérangements

9.1 Arrêt d'urgence



AVERTISSEMENT

Pour forcer un arrêt d'urgence de la tête de commande, les opérateurs du système doivent se familiariser avec le concept du système.

- Il est essentiel qu'un arrêt d'urgence soit expliqué et que les éléments nécessaires à l'arrêt d'urgence soient connus.
 - La formation des personnes chargées de l'exploitation de la centrale doit être documentée.
 - Tous les dommages corporels et matériels causés par une utilisation incorrecte ou une utilisation incorrecte sont à la charge de l'exploitant de l'installation.

10 Démontage

Outils de montage

1. Tournevis Torx taille T20
2. Clé Allen taille 5 mm
3. Tournevis lame longue taille 3
4. Tournevis taille 2
5. Clé plate SW 13

Démontage



AVIS - Respecter le Mode de'emploi

La tête de commande est démontée si

- la tête de commande ou la vanne doit être entretenue.
- Si les pièces de la tête de commande doivent être remplacées

voir *illustration* Montage [► 17]

- Couper l'alimentation en air de la tête de commande et débrancher le raccordement électrique.
- Desserrez le capot en le tournant dans le sens inverse des aiguilles d'une montre, puis retirez-le (fermeture à baïonnette).
- À l'aide d'un tournevis Torx, démonter l'électronique ou les capteurs avec le bloc de vannes pilotes.
- **AVIS! Le bloc de pilotage est équipé de différentes manières. Lorsqu'il est commandé par des vannes externes, le bloc est installé sans équipement.**

Démontage du boîtier

- Débrancher les raccords pneumatiques et électriques.
- Dévisser les vis à six pans creux (M6) (2x).
- Retirer le boîtier de la vanne en le soulevant vers le haut.

11 Données techniques

Électronique CPE

Tension d'alimentation	24V CC
Plage de tension d'alimentation	± 10%
Puissance nominale électrique	0,5 W (par électrovanne)
<u>Courant absorbé</u>	
maximal ¹ :	105 mA (24 V CC)
Courant de repos ² :	25 mA
Courant absorbé au repos	23 mA (pour une configuration standard)
Température ambiante	-10°C – +60°C
Indice de protection	IP 67 DIN EN 60529
avec capot plastique	DIN EN 61140 I
avec capot en plastique	DIN EN 61140 I

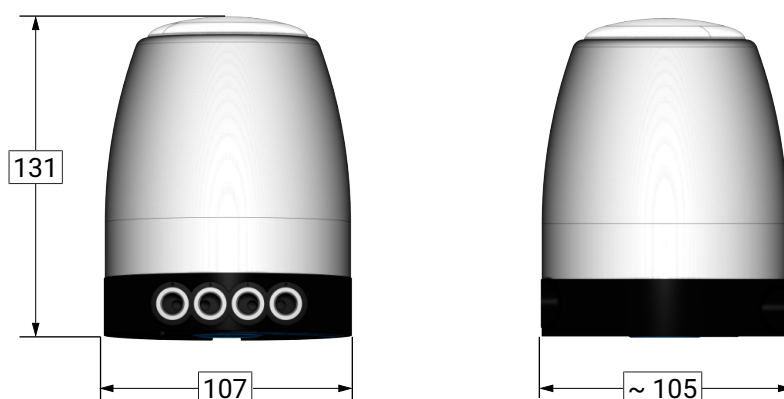
1: Signalisation par LED RGB clignotantes et trois électrovannes commutées

2: Signalisation par LED RGB sans commande des électrovannes

Exigences relatives à l'air de commande

DIN	ISO 8573-1:2010 [3:(≤5 µm):4:4]
Air comprimé de commande	6 bar
Quantité d'air	300 l / min [6bar]

11.1 Dimensions



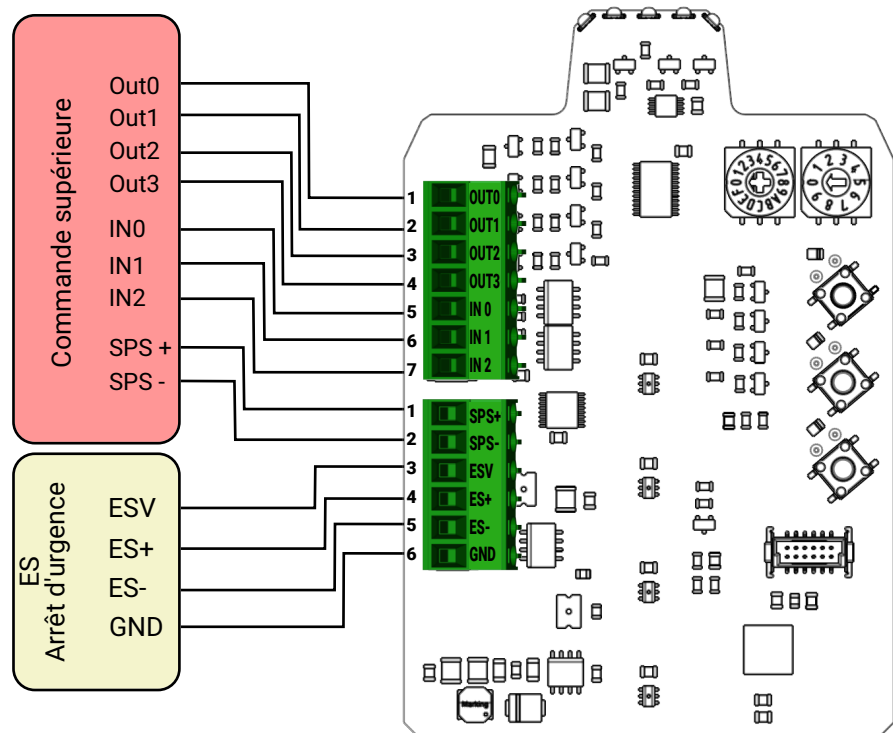
12 Pièces d'usure

Pièces de rechange	Numéro d'article
Codeur rotatif droite	5630 600 010-000
Codeur rotatif gauche	5630 600 010-001
Capuchon: Inox (LED avec Logo)	5631 000 110-032
Capuchon: Inox (avec Logo)	5631 000 118-021
Capuchon: Plastique (avec Logo)	5631 000 002-094
Jeu de joints: Joint torique	5631 000 006-000
Platine CPE	5633 000 013-00X
Kit de vis KI-TOP	5631 000 005-000
Capuchon de dispersion complète	5631 000 111-000
Bloc de vannes pilotes -XXX-Con	5633 001 012-000
Bloc de vannes pilotes -XX1-Con	5633 001 013-000
Bloc de vannes pilotes -3X1-Con	5633 002 013-000
Bloc de vannes pilotes -321-Con	5633 003 013-000
Bloc de vannes pilotes -X2X-Con	5633 601 013-000
Bloc de vannes pilotes -32X-Con	5633 602 013-000
Maintenance Key	5633 001 020-000
Bloc d'alimentation ASI/SPS 24V DC	5633 001 018-000

13 Annexe

13.1 Annexe 1

Exemple de câblage



13.2 Annexe 2

Position du commutateur pour les vannes hygiéniques

Type de vanne / fonction	S1	S2
Vanne à double siège (sans détection de course du cycle)	0	0
Vanne à double siège (raclable, sans détection de course du cycle)	1	0
Vanne à simple siège avec double étanchéité (Vanne de rinçage à commande séparée)		
–	2	0
Vanne à double siège (avec détection de course du cycle)	3	0
Vanne de levage, FC	4	0
Vanne de levage, DA (MV 1 en position de base à commande permanente)	5	0
Vanne de levage, FO	6	0
–	7	0
Vanne rotative, FC	8	0
Vanne rotative, DA (MV 3 en position de base à commande permanente)	9	0
Vanne rotative, FO (Retour d'information inversé par rapport à la position "8")	A	0
–	B	0
–	C	0
–	D	0
–	E	0
–	F	0

Position du commutateur pour les vannes aseptiques

Type de vanne / fonction	S1	S2
Vanne à double siège, Gembra	0	1
Vanne à double siège Typ 58XX (Soufflet)	1	1
Vanne à double siège Typ 586X (Soufflet)	2	1
–	3	1
–	4	1
.	.	.
.	.	.

Position du commutateur pour la commande sans électrovanne

Type de vanne / fonction	S1	S2
Vanne de levage (Position de base de la vanne „FERMÉ“)	0	4
Vanne de levage (Position de base de la vanne „OUVERT“)	1	4
Vanne rotative (Position de base de la vanne „FERMÉ“)	2	4
Vanne rotative (Position de base de la vanne „OUVERT“)	3	4
–	4	4
–	5	4
.	.	.
.	.	.

13.3 Annexe 3

Commande pour vannes hygiéniques

Position de l'interrupteur		Fonction	Signal d'entrée			Signal de sortie				Remarque
S1	S2		E2	E1	E0	A3	A2	A1	A0	
0	0	fermer	0	0	0	0	0	0	1	
		Cycle piston inférieur	0	0	1	0	0	0	1	
		Cycle piston supérieur	0	1	0	0	0	0	1	
		ouvrir	0	1	1	0	0	1	0	
1	0	fermer	0	0	0	0	0	0	1	
		Cycle piston inférieur	0	0	1	0	0	0	1	
		Cycle piston supérieur	0	1	0	0	0	0	1	
		ouvrir	0	1	1	0	0	1	0	
3	0	fermer	0	0	0	0	0	0	1	
		Cycle piston inférieur	0	0	1	0	1	0	1	
		Pulse piston inférieur	1	0	1	0	1	0	1	
		Cycle piston supérieur	0	1	0	0	0	1	1	
		Pulse piston supérieur	1	1	0	0	0	1	1	
		ouvrir	0	1	1	0	0	1	0	
4	0	fermer	0	0	0	0	0	0	1	
		ouvrir	0	0	1	0	0	1	0	
		fermer	0	1	0	0	0	0	1	
		ouvrir	0	1	1	0	0	1	0	
5	0	fermer	0	0	0	0	0	0	1	MV 1 – commandée en position de base
		ouvrir	0	0	1	0	0	1	0	
		fermer	0	1	0	0	0	0	1	
		ouvrir	0	1	1	0	0	1	0	
6	0	ouvrir	0	0	0	0	0	1	0	
		fermer	0	0	1	0	0	0	1	
		ouvrir	0	1	0	0	0	1	0	
		fermer	0	1	1	0	0	0	1	
8	0	fermer	0	0	0	0	0	0	1	
		ouvrir	0	0	1	0	0	1	0	
		fermer	0	1	0	0	0	0	1	
		ouvrir	0	1	1	0	0	1	0	
9	0	fermer	0	0	0	0	0	0	1	MV 3 – commandée en position de base
		ouvrir	0	0	1	0	0	1	0	
		fermer	0	1	0	0	0	0	1	
		ouvrir	0	1	1	0	0	1	0	
A	0	ouvrir	0	0	0	0	0	1	0	
		fermer	0	0	1	0	0	0	1	
		ouvrir	0	1	0	0	0	1	0	
		fermer	0	1	1	0	0	0	1	

Commande pour vannes aseptiques

Position de l'interrupteur		Fonction	Signal d'entrée			Signal de sortie				Remarque
S1	S2		E2	E1	E0	A3	A2	A1	A0	
0	1	fermer	0	0	0	0	0	0	1	
		Cycle piston inférieur	0	0	1	1	1	0	1	
		Cycle piston supérieur	0	1	0	0	0	1	1	
		ouvrir	0	1	1	0	0	1	0	
1	1	fermer	0	0	0	0	0	0	1	
		Cycle piston inférieur	0	0	1	1	1	0	1	
		Cycle piston supérieur	0	1	0	0	0	1	1	
		ouvrir	0	1	1	0	0	1	0	
2	1	fermer	0	0	0	0	0	0	1	
		ouvrir	0	0	1	0	0	1	0	
		-								
		-								

Commande sans électrovanne

Position de l'interrupteur		Fonction	Signal d'entrée			Signal de sortie				Remarque
S1	S2		E2	E1	E0	A3	A2	A1	A0	
0	4	fermer	0	0	0	0	0	0	1	
		ouvrir	0	0	0	0	0	1	0	
1	4	fermer	0	0	0	0	0	0	1	
		ouvrir	0	0	0	0	0	1	0	
2	4	fermer	0	0	0	0	0	0	1	
		ouvrir	0	0	0	0	0	1	0	
3	4	fermer	0	0	0	0	0	0	1	
		ouvrir	0	0	0	0	0	1	0	
		-								



KIESELMANN GmbH

Paul-Kieselmann-Str. 4-10
D - 75438 Knittlingen

☎ +49(0) 7043 371-0 • 📠 +49(0) 7043 371-125
www.kieselmann.de • info@kieselmann.de

Copyright: © KIESELMANN FLUID PROCESS GROUP